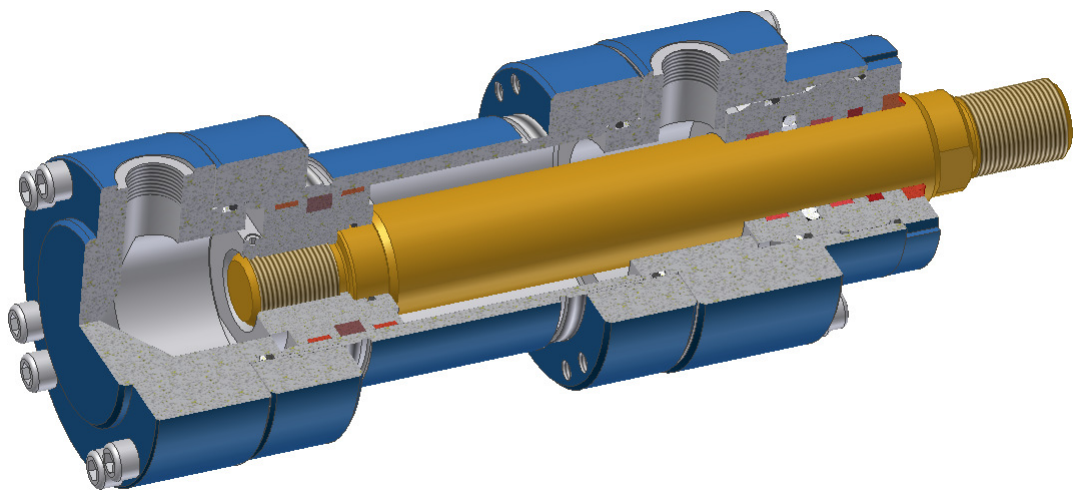


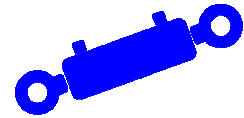
FITSCHA HYDRAULIK  
[www.fitschahydraulik.at](http://www.fitschahydraulik.at)

## Zylinder nach ISO 6022 (250 bar)



- Doppeltwirkender Zylinder
- Kolben – Ø: 50 bis 200 mm
- Kolbenstange – Ø: 32 bis 140 mm
- Hublänge bis 6.000 mm

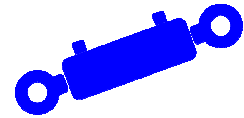
Ernst Fitscha Ges.m.b.H. A-1230 Wien, Perfektastraße 83  
Tel.: ++43-1-865 26 97 Fax: ++43-1-865 26 98 E-mail: [office@fitschahydraulik.at](mailto:office@fitschahydraulik.at)  
UID: ATU 14815903 DVR: 0918245 FN: 56700h



FITSCHA HYDRAULIK

[www.fitschahydraulik.at](http://www.fitschahydraulik.at)

<b>Beschreibung:</b>	Hydraulikzylinder doppelwirkend in ungedämpfter Bauweise oder gedämpft Bauweise, Schraubkombination, Verschleißteile leichter austauschbar
<b>Betriebsdruck:</b>	250 bar
<b>Prüfdruck:</b>	350 bar
<b>Abdichtung:</b>	Schmutzabstreifer aus NBR-Metall oder aus PU Hythane-Nutring an der Kolbenstange PTFE/02 NBR –Nutring an der Kolbenstange O-Ring als statische Führungsdichtung Kompakt-Kolbendichtung aus PTFE/NBR-Acetal oder TPU-Kompaktkolbendichtung mit Führungsring Führungsbänder für optimale Gleiteigenschaft
<b>Kolbengeschwindigkeit:</b>	max. 0,5 m/s
<b>Betriebstemperatur:</b>	-30 °C bis +100 °C
<b>Betriebsmedium:</b>	Hydrauliköl auf Mineralölbasis, andere Medien auf Anfrage
<b>Anschlüsse:</b>	Für metrische oder zöllige Rohrverschraubungen nach DIN 2353
<b>Kolbenstange:</b>	Werkstoff Ck45 oder 20MnV6, geschliffen, poliert und hartverchromt rostfreie oder gehärtete Ausführungen auf Anfrage Chromschichtstärke ca. 25µm
<b>Zylinderrohr:</b>	Werkstoff ST52.3, DIN 2393-ISO H9



FITSCHA HYDRAULIK

[www.fitschahydraulik.at](http://www.fitschahydraulik.at)

## Bestellangaben:

HD – Zylinder - MF3 - 100 / 63 - 250- DH  
1 2 3 4 5

### 1 Zylinderbefestigung

MP3 – Schwenkauge am Boden  
MP5 – Gelenkkopf am Boden  
MF3 – Flansch am Kopf  
MF4 – Flansch am Boden  
MT4 – Schwenkzapfen Mitte  
MS2 – Fußbefestigung

### 2 Kolben – Ø (in mm, Siehe Tabelle)

### 3 Kolbenstange – Ø (in mm, Siehe Tabelle)

### 4 Hub (in mm)

### 5 Endlagendämpfung

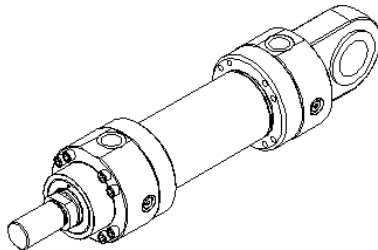
DH = einstellbar hinten

DV = einstellbar vorne

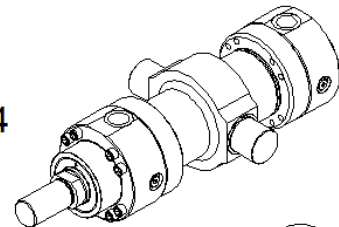
DB = einstellbar beidseitig

- = ohne

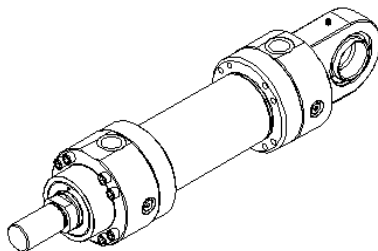
MP3



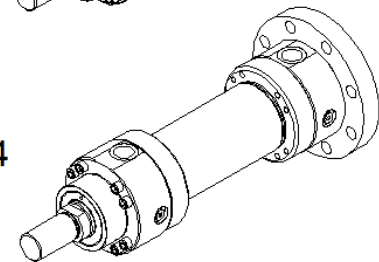
MT4



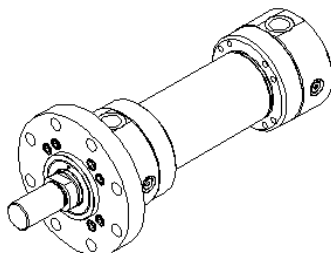
MP5



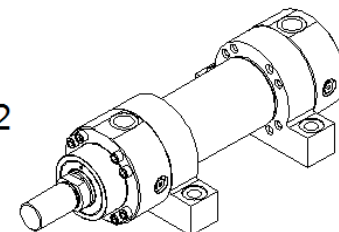
MF4

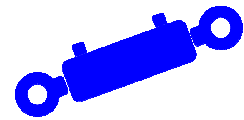


MF3



MS2

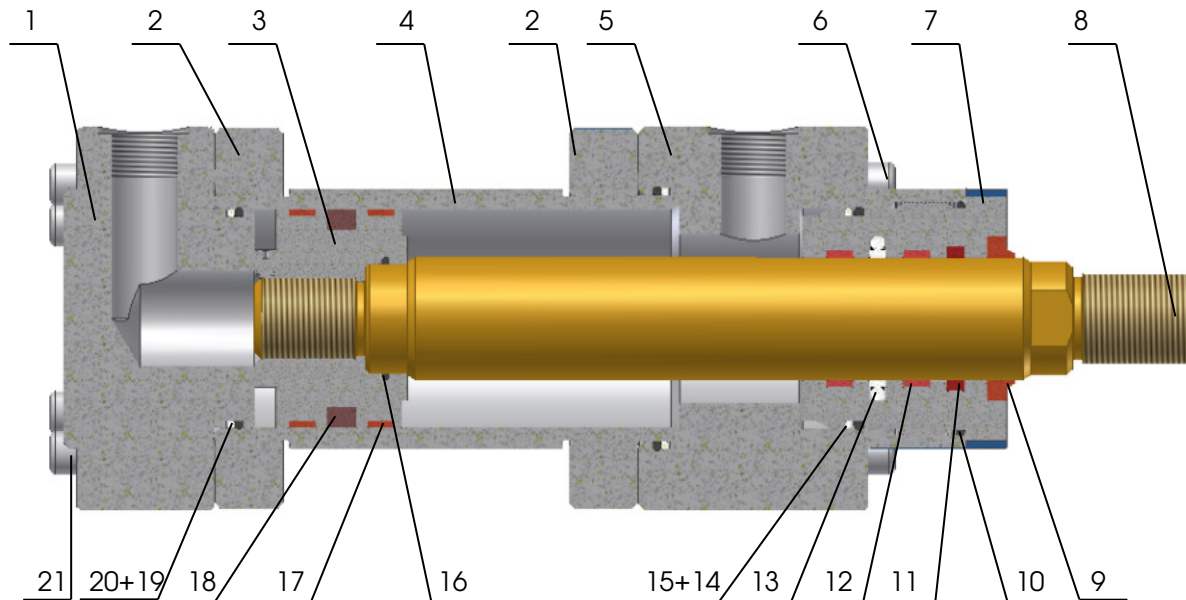




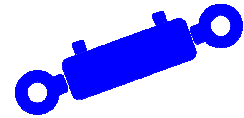
FITSCHA HYDRAULIK

[www.fitschahydraulik.at](http://www.fitschahydraulik.at)

## Hydraulikzylinder ISO 6022 – Stückliste



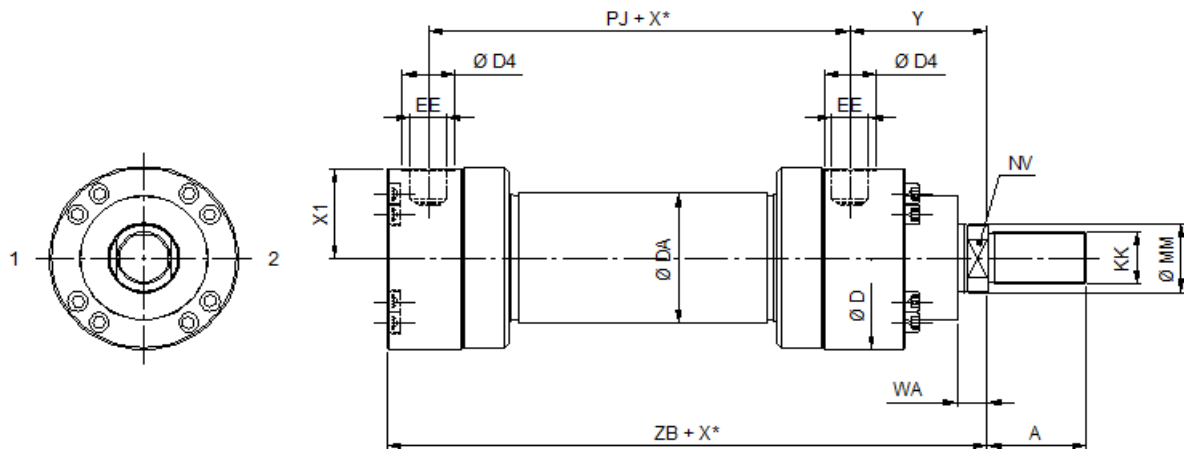
Pos.	Stk.	Bezeichnung	Bemerkung
1	1	Zylinderboden	S355J2G3 (1.0570)(St 52.3)
2	2	Ringmutter	S355J2G3 (1.0570)(St 52.3)
3	1	Kolben	C45E (1.1191) (Ck45)
4	1	Zylinderrohr	H8 E355+SR (1.0580)
5	1	Zylinderkopf	S355J2G3 (1.0570)(St 52.3)
6	8	Zylinderkopfschrauben	DIN 912 10.9
7	1	Führung C40	S355J2G3 (1.0570)(St 52.3)
8	1	Kolbenstange	f7 C45E (1.1191) (Ck45)
9	1	Abstreifer	NBR Metall
10	1	O-Ring	NBR 70 Shore
11	1	Stangendichtung	Hythane 181
12	2	Führungsband	Spezialgewebe Polyester
13	1	Stangendichtung	PTFE/NBR
14	1	O-Ring	NBR 70 Shore
15	1	Flachring	PTFE
16	1	O-Ring	NBR 70 Shore
17	2	Führungsband	Spezialgewebe Polyester
18	1	Kolbendichtung	PTFE/02 NBR oder PTFE/NBR - Acetal
19	2	O-Ring	NBR 70 Shore
20	2	Flachring	PTFE
21	8	Zylinderkopfschrauben	DIN 912 10.9



FITSCHA HYDRAULIK

[www.fitschahydraulik.at](http://www.fitschahydraulik.at)

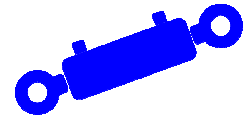
## Grundauführung ohne Befestigung



Ø AL	Ø MM	Ø D	KK	A	WA	DA	D4	PJ	Y	ZB	X1	EE	NV
50	32	102	M27x2	36	18	60	34	120	98	244	48.5	G1/2	27
	36												30
63	40	120	M33x2	45	21	78	42	133	112	274	56.5	G3/4	32
	45												36
80	50	145	M42x2	56	24	95	42	155	120	305	69.5	G3/4	41
	56												46
100	63	170	M48x2	63	27	120	47	171	134	340	82	G1	50
	70												60
125	80	206	M64x3	85	31	150	47	205	153	396	100.5	G1	65
	90												75
140	90	226	M72x3	90	31	170	58	219	166	431	100.5	G11/4	75
	100												85
160	100	265	M80x3	95	35	190	58	235	185	497	129.5	G11/4	85
	110												95
180	110	292	M90x3	105	40	210	58	264	194	510	143.5	G11/4	95
	125												110
200	125	306	M100x3	112	40	235	58	278	220	550	150.5	G11/4	110
	140												120

- AL Kolben – Ø  
 MM Kolbenstange – Ø  
 X\* Hublänge  
 1 Drosselventil nur bei Endlagendämpfung (180° zur Entlüftung)  
 2 Entlüftung: Bei Sicht auf die Kolbenstange ist die Lage immer 90° zum Leitungsanschluss versetzt (im Uhrzeigersinn)

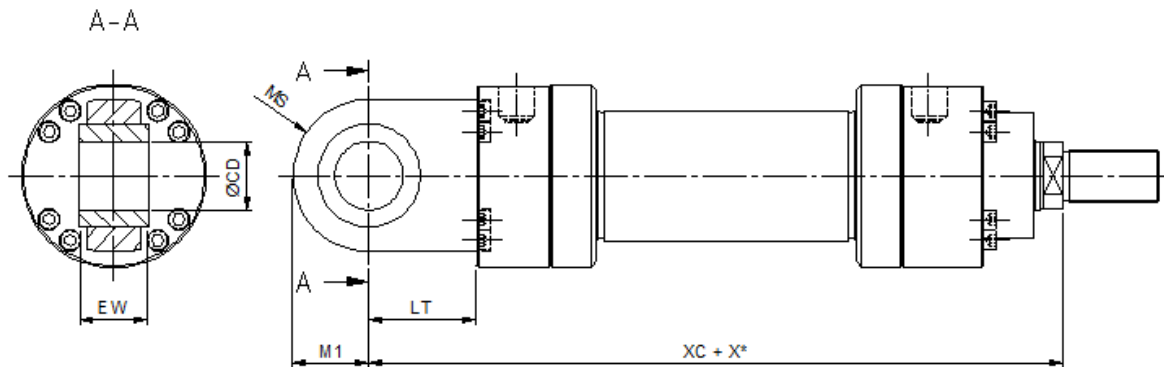
- Ø D4 max. 0,5 mm tief
- Kolben-Ø nicht genormt
- Nendruck: 250 bar
- Prüfdruck: 375 bar
- Betriebsmittel: Hydrauliköl auf Mineralölbasis
- Betriebstemperatur: -20 bis + 80 °C
- Kolbengeschwindigkeit: max. 0,5 m/s



FITSCHA HYDRAULIK  
www.fitschahydraulik.at

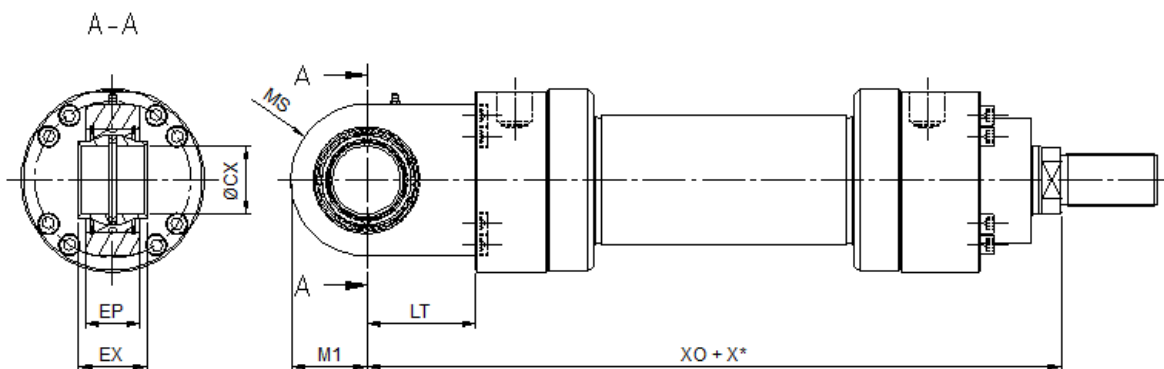
## Befestigungen ZYLINDER

### MP3 - Schwenkauge am Boden

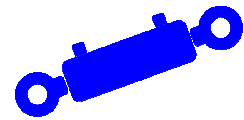


$\varnothing$ AL	CD	EW	LT	MS	M1	XC
50	32	32	61	40	40	305
63	40	40	74	50	50	348
80	50	50	90	63	63	395
100	63	63	102	71	71	442
125	80	80	124	90	90	520
140	90	90	149	101	101	580
160	100	100	150	112	112	617
180	110	110	180	129	129	690
200	125	125	206	145	145	756

### MP5 - Gelenkkopf am Boden

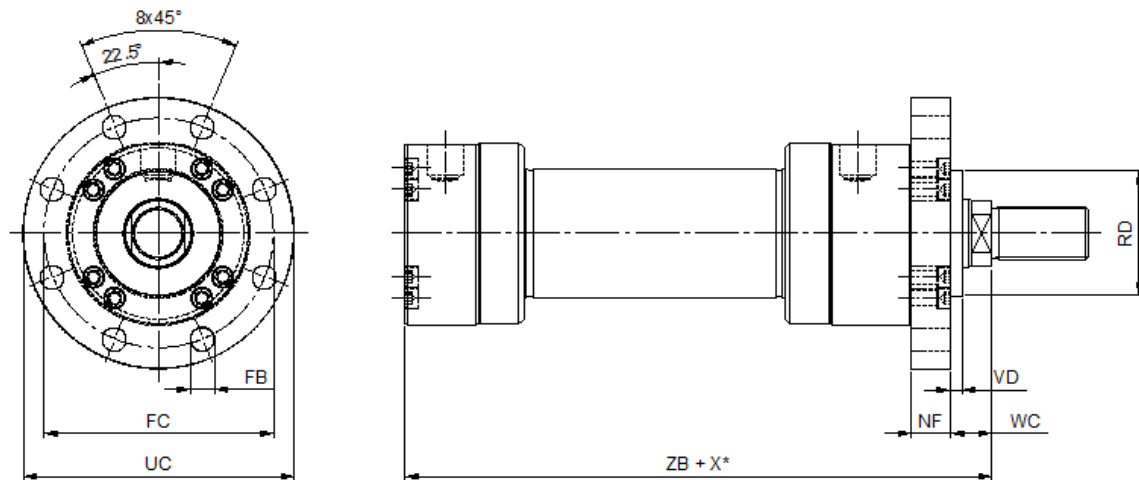


$\varnothing$ AL	CX	EP	EX	LT	MS	M1	XO
50	32	27	32	61	40	40	305
63	40	32	40	74	50	50	348
80	50	40	50	90	63	63	395
100	63	52	63	102	71	71	442
125	80	66	80	124	90	90	520
140	90	72	90	149	101	101	580
160	100	84	100	150	112	112	617
180	110	88	110	180	129	129	690
200	125	102	125	206	145	145	756



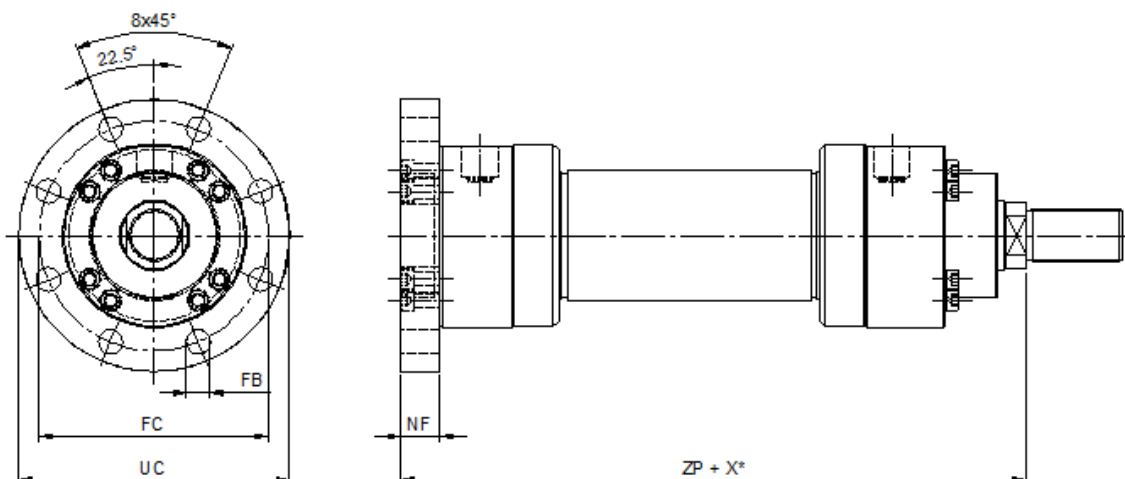
FITSCHA HYDRAULIK  
www.fitschahydraulik.at

### MF3 – Flansch am Kopf

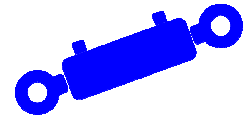


Ø AL	RD	FB	FC	NF	UC	VD	WC	ZB
50	63	13,5	132	25	155	4	22	244
63	75	13,5	150	28	175	4	25	274
80	90	17,5	180	32	210	4	28	305
100	110	22	212	36	250	5	32	340
125	132	22	250	40	290	5	36	396
140	145	26	280	40	325	5	36	431
160	160	26	315	45	360	5	40	467
180	185	33	350	50	405	5	45	510
200	200	33	385	56	440	5	45	550

### MF4 – Flansch am Boden

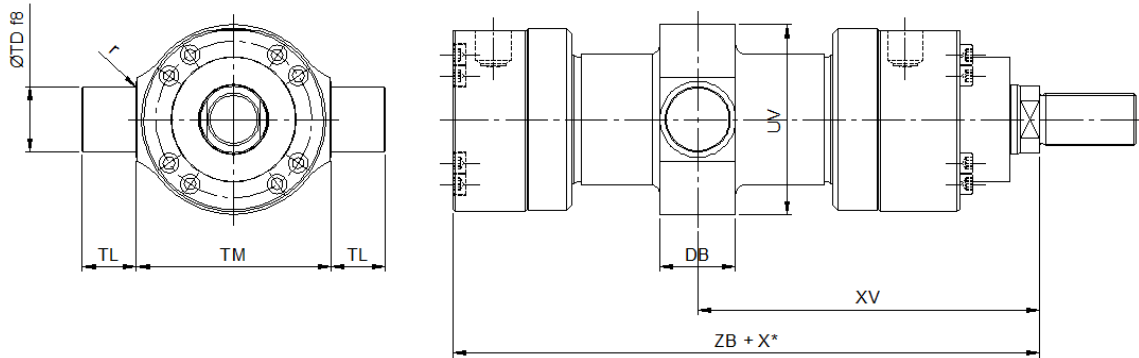


Ø AL	FB	FC	NF	UC	ZP
50	13,5	132	25	155	265
63	13,5	150	28	175	298
80	17,5	180	32	210	332
100	22	212	36	250	371
125	22	250	40	290	430
140	26	280	40	325	465
160	26	315	45	360	550
180	33	350	50	405	550
200	33	385	56	440	596



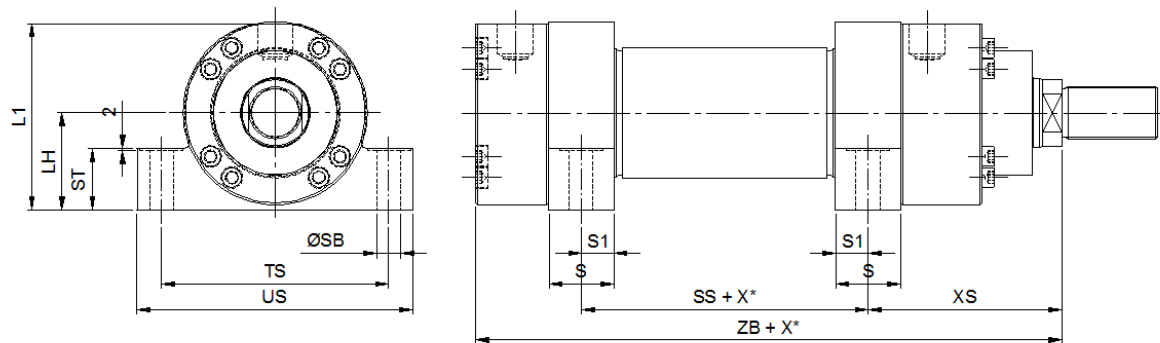
FITSCHA HYDRAULIK  
www.fitschahydraulik.at

### MT4 – Schwenkzapfen Mitte



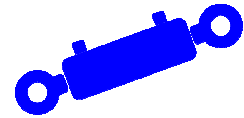
Ø AL	BD	R	TD	TL	TM	UV	X <sub>min</sub>	XV <sub>min</sub>	XV <sub>max</sub>	ZB
50	38	0,8	32	25	112	102	23	174	151	244
63	48	1	40	32	125	120	35	220	167	274
80	58	1	50	40	150	150	46	226,5	180	305
100	78	1,2	63	50	180	175	64,5	259	195	340
125	98	1,2	80	63	224	220	76	301	225	396
140	118	1,5	90	70	265	240	106	336	230	431
160	128	1,5	100	80	280	270	122	373,5	251,5	467
180	138	1,5	110	90	320	310	138	405	267	510
200	178	1,5	125	100	335	320	184	461	277	550

### MS2 – Fußbefestigung



Ø AL	LH	L1	S	S1	SB	SS	ST	TS	US	X <sub>max</sub>	XS	ZB
50	55	106	35	17,5	11	45	37	130	155	-	135,5	244
63	65	125	40	20	13,5	49	42	150	180	-	154	274
80	75	147,5	50	25	17,5	52	47	180	220	2	171,5	305
100	90	175	60	30	22	61	57	210	255	3	189	340
125	105	208	70	35	26	75	67	255	305	-	218	396
140	115	228	85	42,5	30	70	72	290	350	19	240,5	431
160	135	267,5	102	52,5	33	65	77	330	400	44	270	467
180	150	296	115	57,5	40	69	92	360	440	50	291,5	510
200	160	313	125	62,5	40	73	97	385	465	56	322,5	550



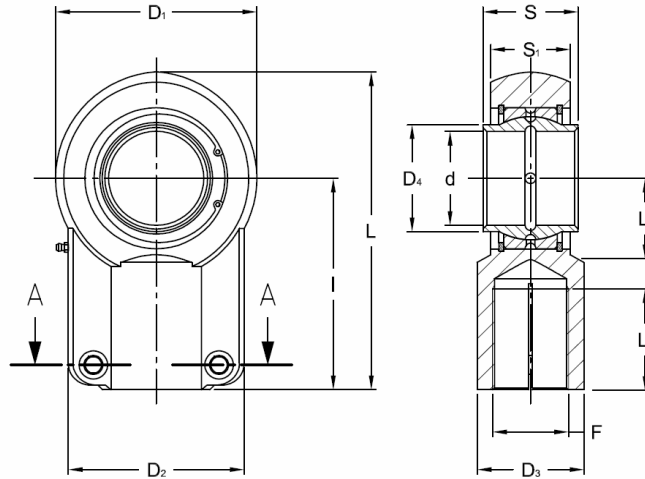


FITSCHA HYDRAULIK

[www.fitschahydraulik.at](http://www.fitschahydraulik.at)

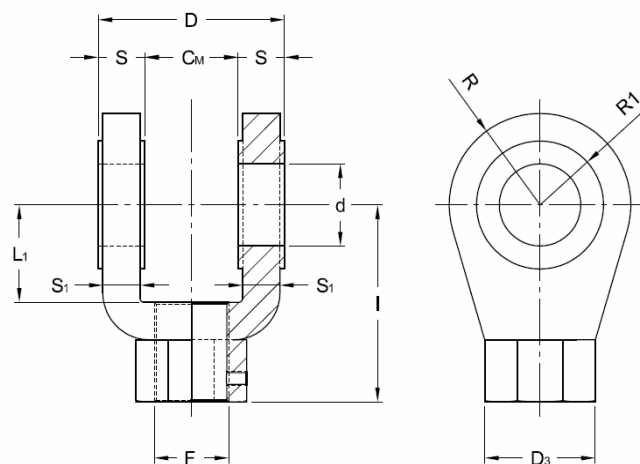
## Befestigungen STANGE

### Gelenkkopf ISO 6982

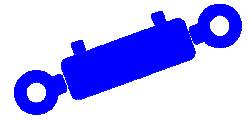


d	S	I	LF	D1	D2	D3	D4	S1	L	L1	F
32	32	80	37	71	66	38	38	27,5	118,5	32	M27x2
40	40	97	46	90	80	47	46	33	146,1	41	M33x2
50	50	120	57	109	96	58	57	41	179,6	50	M42x2
63	63	140	64	132	114	70	71,5	53	211,6	62	M48x2
70	70	160	81	157	135	80	79	57	245	70	M56x2
80	80	180	86	169,3	148	90	91	67	270,6	78	M64x2
90	90	195	91	185	160	100	99	72	296	85	M72x2
100	100	210	96	211,4	178	110	113	86	322,7	98	M80x3
110	110	235	106	235	190	125	124	88	364	105	M90x3
125	125	260	113	269	200	135	138	105	405,7	120	M100x3

### Gabelkopf ISO 8133



d	CM	I	D	D3	F	L1	R	S	R1	S1
28	40	75	80	40	M27x2	39	34	20	20	17
36	50	99	100	56	M33x2	54	50	25	28	22
45	60	113	120	56	M42x2	57	53	30	33	27
56	70	126	140	75	M48x2	63	59	35	40	31
70	80	168	160	95	M64x3	83	78	40	48	37
70	80	168	160	95	M80x3	83	78	40	48	37



FITSCHA HYDRAULIK  
[www.fitschahydraulik.at](http://www.fitschahydraulik.at)