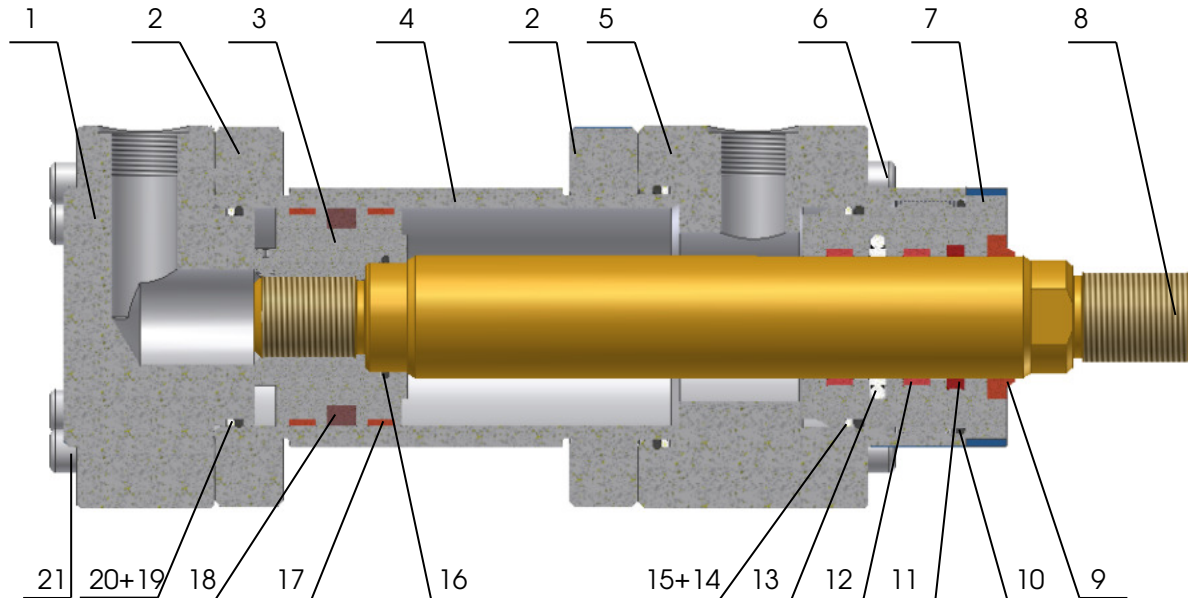


FITSCHA HYDRAULIK  
[www.fitschahydraulik.at](http://www.fitschahydraulik.at)

## Hydraulikzylinder ISO 6022 – Stückliste



Pos.	Stk.	Bezeichnung	Bemerkung
1	1	Zylinderboden	S355J2G3 (1.0570)(St 52.3)
2	2	Ringmutter	S355J2G3 (1.0570)(St 52.3)
3	1	Kolben	C45E (1.1191) (Ck45)
4	1	Zylinderrohr	H8 E355+SR (1.0580)
5	1	Zylinderkopf	S355J2G3 (1.0570)(St 52.3)
6	8	Zylinderkopfschrauben	DIN 912 10.9
7	1	Führung C40	S355J2G3 (1.0570)(St 52.3)
8	1	Kolbenstange	f7 C45E (1.1191) (Ck45)
9	1	Abstreifer	NBR Metall
10	1	O-Ring	NBR 70 Shore
11	1	Stangendichtung	Hythane 181
12	2	Führungsband	Spezialgewebe Polyester
13	1	Stangendichtung	PTFE/NBR
14	1	O-Ring	NBR 70 Shore
15	1	Flachring	PTFE
16	1	O-Ring	NBR 70 Shore
17	2	Führungsband	Spezialgewebe Polyester
18	1	Kolbendichtung	PTFE/02 NBR oder PTFE/NBR - Acetal
19	2	O-Ring	NBR 70 Shore
20	2	Flachring	PTFE
21	8	Zylinderkopfschrauben	DIN 912 10.9