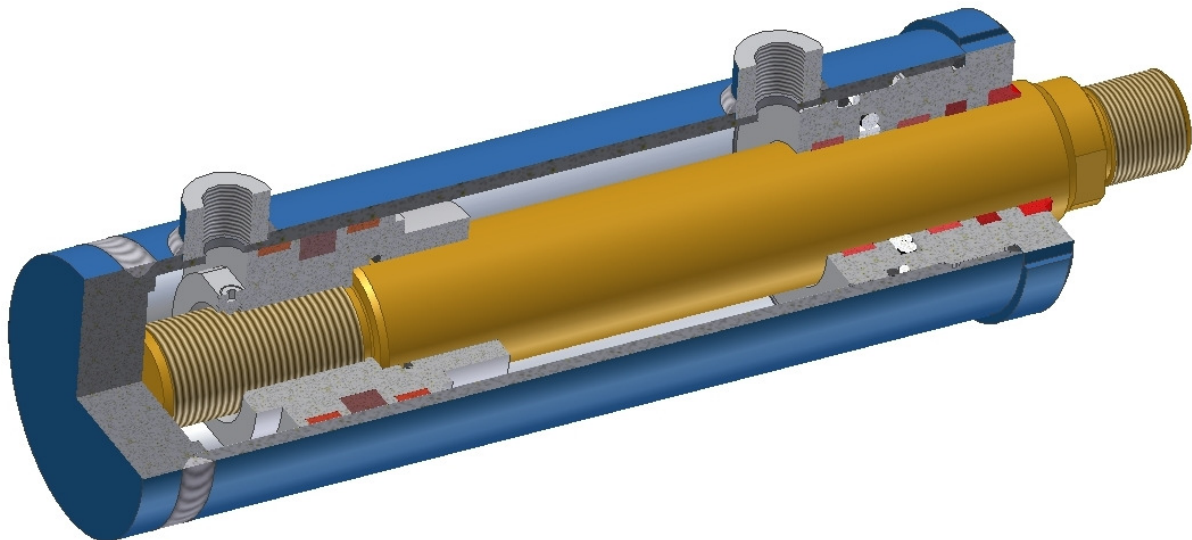


FITSCHA HYDRAULIK  
[www.fitschahydraulik.at](http://www.fitschahydraulik.at)

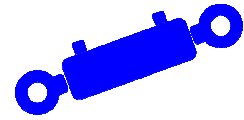
## Hydraulikzylinder HZ-350



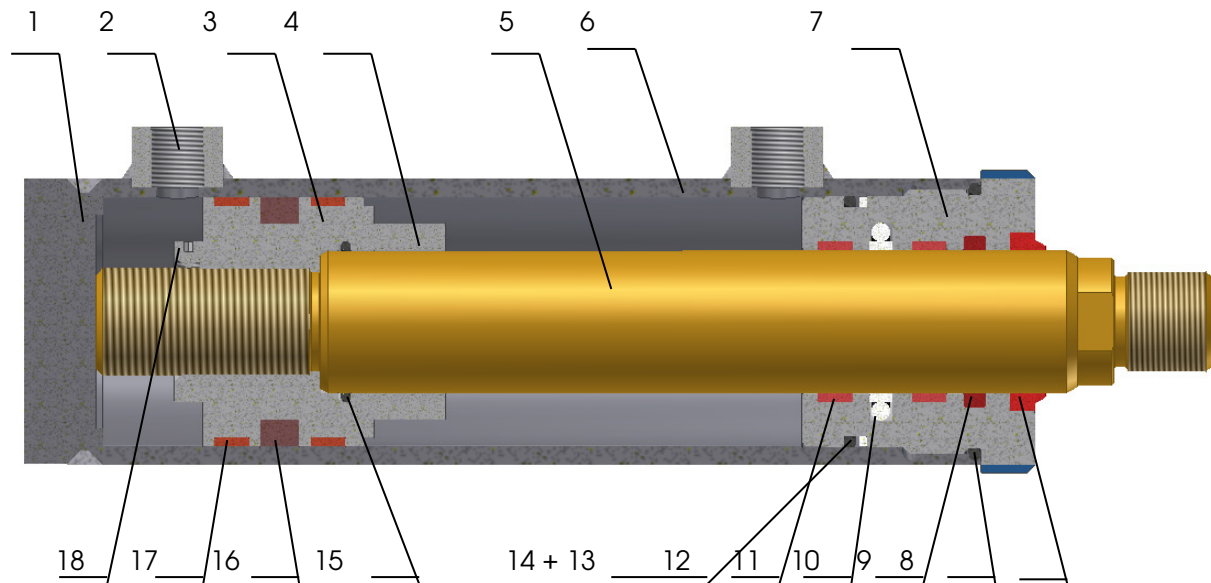
<b>Beschreibung:</b>	Hydraulikzylinder doppelwirkend in ungedämpfter Bauweise, Schweiß-Schraubkombination, Verschleißteile leicht austauschbar
<b>Betriebsdruck:</b>	300 bar
<b>Prüfdruck:</b>	350 bar
<b>Abdichtung:</b>	Schmutzabstreifer aus NBR-Metall Hythane-Nutring an der Kolbenstange PTFE/O2 NBR –Nutring an der Kolbenstange O-Ring als statische Führungsdichtung Kompaktkolbendichtung aus PTFE/NBR-Acetal Führungsbänder für optimale Gleiteigenschaft
<b>Kolbengeschwindigkeit:</b>	max. 0,5 m/s
<b>Betriebstemperatur:</b>	-30 °C bis +100 °C
<b>Betriebsmedium:</b>	Hydrauliköl auf Mineralölbasis, andere Medien auf Anfrage
<b>Anschlüsse:</b>	Für metrische oder zöllige Rohrverschraubungen nach DIN 2353
<b>Kolbenstange:</b>	Werkstoff Ck45 oder 20MnV6, geschliffen, poliert und hartverchromt rostfreie oder gehärtete Ausführungen auf Anfrage Chromschichtstärke ca. 25 µm
<b>Zylinderrohr:</b>	Werkstoff ST52.3, DIN 2393-ISO H9

Ernst Fitscha Ges.m.b.H. A-1230 Wien, Perfektastraße 83  
Tel.: ++43-1-865 26 97 Fax: ++43-1-865 26 98 E-mail: [office@fitschahydraulik.at](mailto:office@fitschahydraulik.at)  
UID: ATU 14815903 DVR: 0918245 FN: 56700h

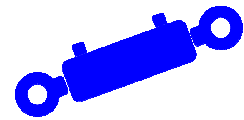
Stand: 15.03.2018



## Hydraulikzylinder HZ-350 - Stückliste

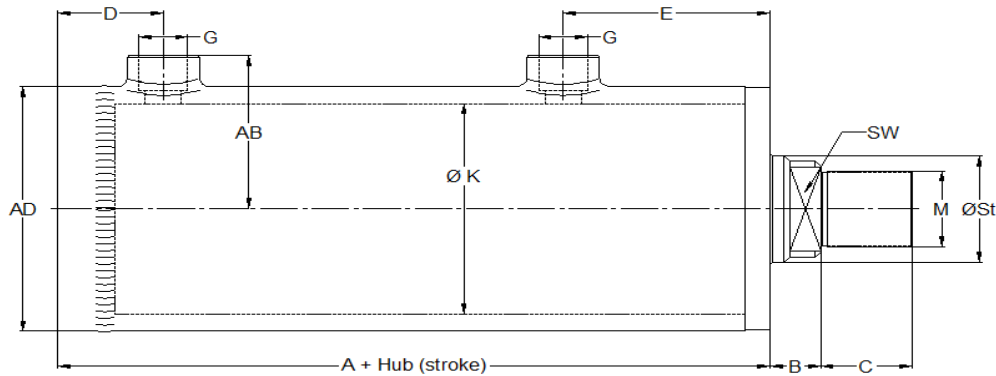


Pos.	Stk.	Bezeichnung	Bemerkung
1	1	Boden	ST52
2	2	Anschluß	metrisch oder zöllig
3	1	Kolben	ST52.3
4	1	Reduzierung	ST52.3
5	1	Kolbenstange	Ck45 oder 20MnV6
6	1	Zylinderrohr	ST52.3
7	1	Führungsbüchse	Stahl Uni C40
8	1	Abstreifer	NBR Metall
9	1	O-Ring	NBR 70 Shore
10	1	Stangendichtung	Hythane
11	1	Stangendichtung	PTFE/02 NBR
12	2	Führungsband	PTFE
13	1	O-Ring	NBR 70 Shore
14	1	Flachring	PTFE
15	1	O-Ring	NBR 70 Shore
16	1	Kolbendichtung	PTFE/NBR-Acetal
17	2	Führungsband	PTFE
18	1	Schraube	



FITSCHA HYDRAULIK  
www.fitschahydraulik.at

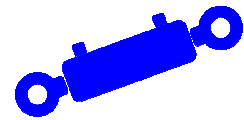
## Hydraulikzylinder HZ-350 Grundauführung ohne Befestigung



ØK	ØSt	AD	M	A	C	B	E	D	AB	G	SW
50	30	60	M22x1,5	147	22	20	55	31	46	G3/8"	26
	35										31
60	35	70	M28x1,5	159	28	20	62	35	51	G3/8"	31
	40										36
63	35	75	M28x1,5	159	28	20	62	35	53	G3/8"	31
	40										36
70	35	80	M28x1,5	183	28	22	72	43	55	G3/8"	31
	40										36
80	40	95	M35x1,5	195	35	24	81	46	64	G1/2"	36
	45										40
	50										46
90	45	105	M35x1,5	197	35	24	81	47	69	G1/2"	40
	50										46
	60										50
100	50	115	M45x1,5	206	45	24	85	54	75	G3/4"	46
	60										50
120	70	140	M58x1,5	237	58	28	95	60	87,5	G3/4"	60
	80										70
125	70	145	M58x1,5	243	58	28	100	61	90	G3/4"	60
	80										70
140	80	160	M65x1,5	253	65	37	105	66	101	G1"	70
	90										82
150	90	170	M80x2	270	80	37	115	68	106	G1"	82
160	100	180	M80x2	376	80	32	115	73	111	G1"	82
	120										115
180	120	210	M110x2	335	110	30	128	70	129	G1"	115
200	120	230	M110x2	338	100	30	128	73	137	G1"	115
	140										130
220	140	254,5	M120x3	348	120	30	133	73	148	G1"	130
250	150	298,5	M120x3	378	120	30	155	73	173	G1"	140
	180										150

Ernst Fitscha Ges.m.b.H. A-1230 Wien, Perfektastraße 83  
Tel.: ++43-1-865 26 97 Fax: ++43-1-865 26 98 E-mail: office@fitschahydraulik.at  
UID: ATU 14815903 DVR: 0918245 FN: 56700h

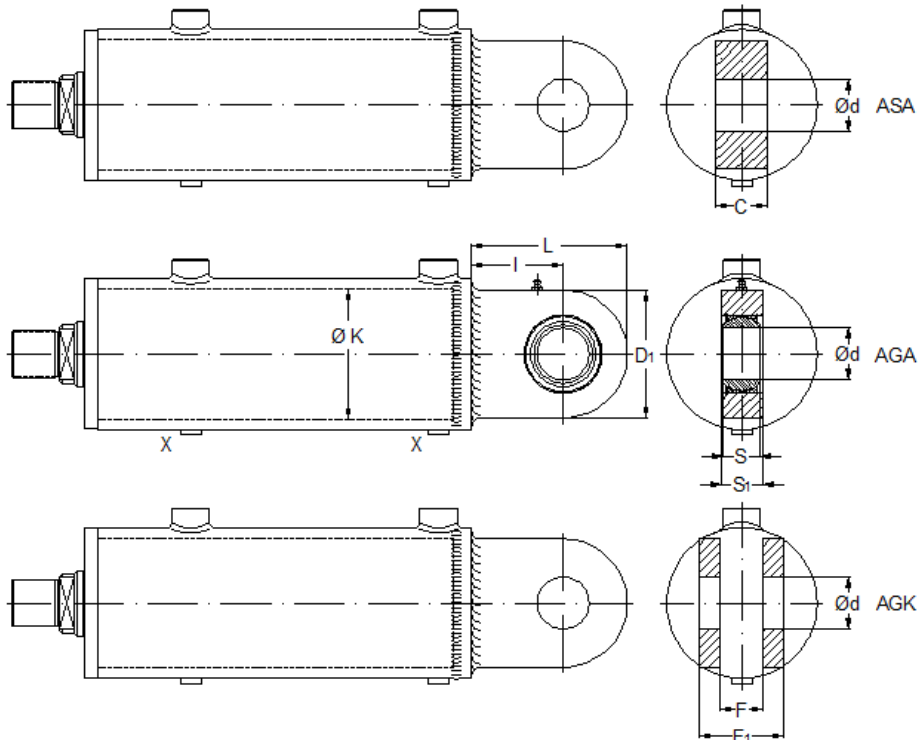
Stand: 15.03.2018



## Befestigung Zylinder

### Hydraulikzylinder HZ-350

#### Bodenbefestigung



### Hydraulic cylinder HZ-350

#### Bottom mounting

Befestigung ASA: Schwenkauge

Befestigung AGA: Gelenkauge mit Schmiernippel

Befestigung AGK: Gabel

Entlüftungsschrauben „X“ optional

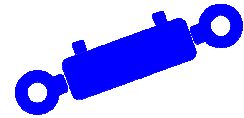
Mounting ASA: Fixed eye

Mounting AGA: Ball joint end with grease nipple

Mounting AGK: Yoke

Air bleed screws „X“ optional

$\varnothing K$	50	60	63	70	80	90	100	120	125	140	150	160	180	200	220	250
$\varnothing d$	30	35	35	35	40	40	50	60	60	70	80	80	100	100	110	110
<b>S</b>	22	25	25	25	28	28	35	44	44	49	55	55	70	70	70	70
<b>S<sub>1</sub></b>	28	30	30	30	35	35	40	50	50	55	60	60	70	70	80	80
<b>L</b>	83,5	102	102	102	119	119	150	170	170	197	231	231	295	295	408	408
<b>I</b>	51	61	61	61	69	69	88	100	100	115	141	141	170	170	265	265
<b>D<sub>1</sub></b>	65	83	83	83	100	100	123	140	140	164	180	180	250	250	270	270
<b>C</b>	25	30	30	30	40	40	50	60	60	70	70	70	80	80	90	90
<b>F</b>	26	31	31	31	41	41	41	52	52	62	72	72	82	82	92	92
<b>F<sub>1</sub></b>	50	61	61	61	81	81	81	102	102	122	142	142	162	162	172	172

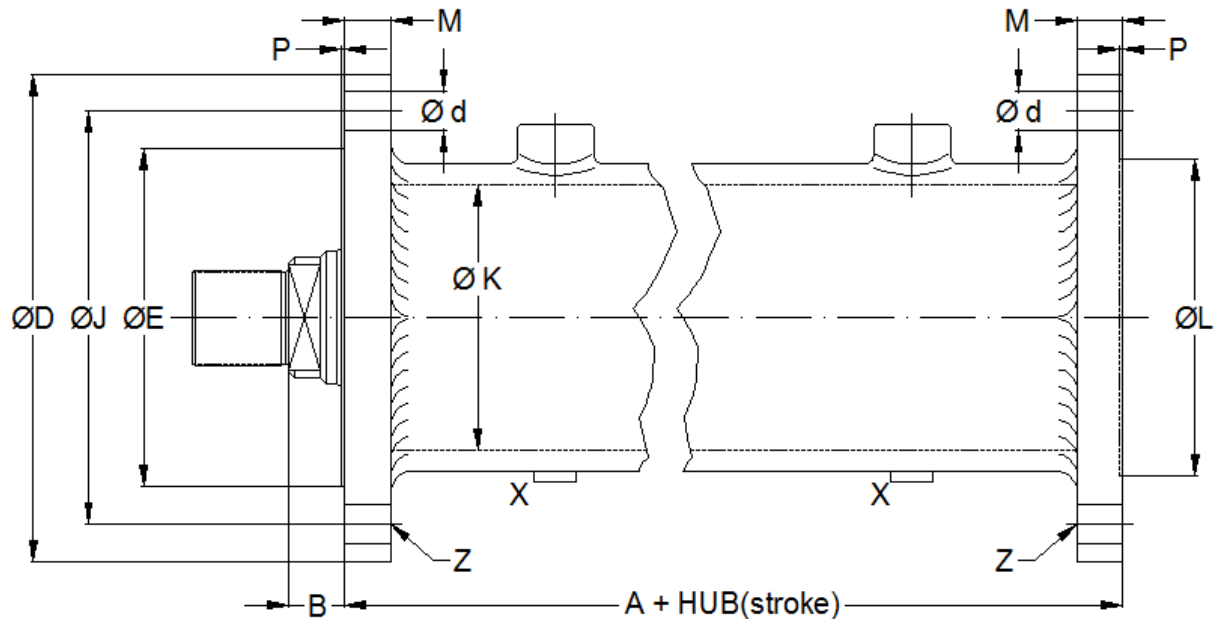


### Hydraulikzylinder HZ-350

Kopfflansch **KF**  
Bodenflansch **BF**

### Hydraulic cylinder HZ-350

Head flange **KF**  
Bottom flange **BF**



ØK	50	60	63	70	80	90	100	120	125	140	150	160	180	200	220	250
ØD	168	168	168	168	205	205	230	265	265	295	320	320	360	390	430	460
ØJ	140	140	140	140	170	170	195	220	220	240	280	280	320	345	380	400
ØE	110	110	110	110	135	135	160	175	175	195	240	240	280	300	320	340
ØL	95	95	95	95	120	120	150	165	165	185	230	230	270	290	320	340
M	15	15	15	15	16	16	22	22	22	25	33	33	39	39	53	60
P	2	2	2	2	2	2	2	2	2	2	4	4	6	6	6	6
Ød	14	14	14	14	18,5	18,5	18,5	22	22	22	24	24	24	26	29	31
B	22	22	22	24	26	26	26	30	30	39	41	36	36	36	36	36
A	187	205	205	231	253	254	273	321	327	353	385	386	473	390	496	526
Z	4	4	4	4	6	6	6	6	6	6	8	8	8	8	12	12

„Z“ = Anzahl der Flanschbohrungen

Auf Wunsch ohne Zentrierung „Ø E“

Druckanschlüsse zwischen  
zwei Flanschbohrungen

Entlüftungsschrauben „X“ optional

Maßänderungen möglich

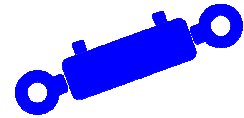
„Z“ = number of flange holes

On request without centering „Ø E“

Pressure ports located  
between two flange holes

Air bleed screws „X“ optional

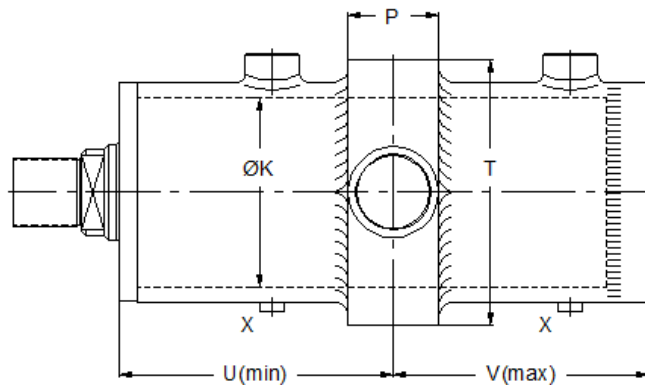
Change of dimensions possible



FITSCHA HYDRAULIK  
[www.fitschahydraulik.at](http://www.fitschahydraulik.at)

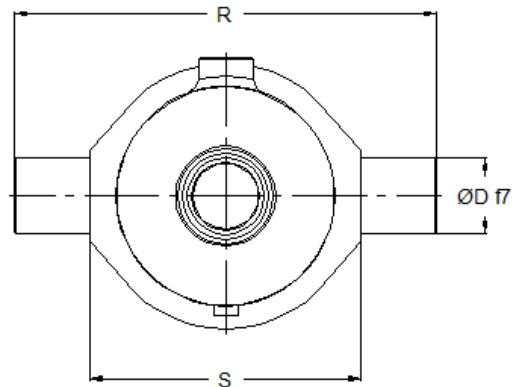
## Hydraulikzylinder HZ-350

Schwenkzapfen **SZ**



## Hydraulic cylinder HZ-350

Trunnion **SZ**



ØK	50	60	63	70	80	90	100	120	125	140	150	160	180	200	220	250
ØD	30	35	35	35	40	40	50	60	60	70	80	80	90	100	110	120
P	40	50	50	50	50	50	60	70	70	80	90	90	100	110	120	130
R	160	190	190	190	225	225	280	320	320	370	410	410	450	480	540	590
S	100	120	120	120	145	145	180	200	200	230	250	250	270	290	340	480
T	80	95	95	95	112	112	140	175	175	190	220	220	240	260	280	334
U(min)	108	120	120	130	151	151	163	178	183	208	223	223	241	246	256	283
V(min)	84	89	89	101	116	117	132	143	144	169	176	181	183	191	196	201

Lage Schwenkzapfen zwischen  
**U(min)** und **V(min)** wählen

Entlüftungsschrauben „X“ optional

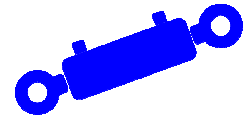
Maßänderungen möglich

Select position of trunnion between  
**U(min)** and **V(min)**

Air bleed screws „X“ optional

Change of dimensions possible

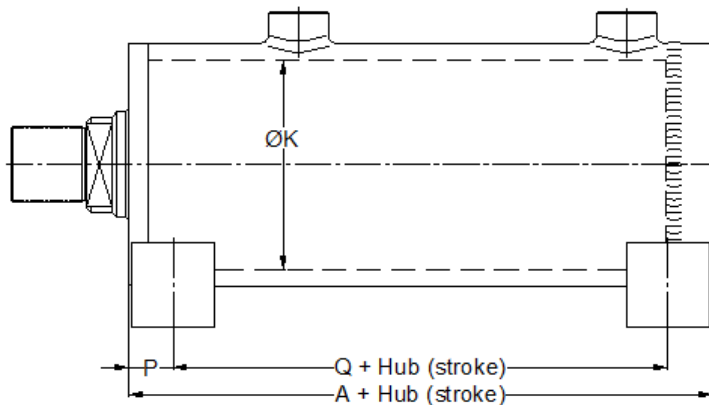
Ernst Fitscha Ges.m.b.H. A-1230 Wien, Perfektastraße 83  
 Tel.: ++43-1-865 26 97 Fax: ++43-1-865 26 98 E-mail: office@fitschahydraulik.at  
 UID: ATU 14815903 DVR: 0918245 FN: 56700h



FITSCHA HYDRAULIK  
[www.fitschahydraulik.at](http://www.fitschahydraulik.at)

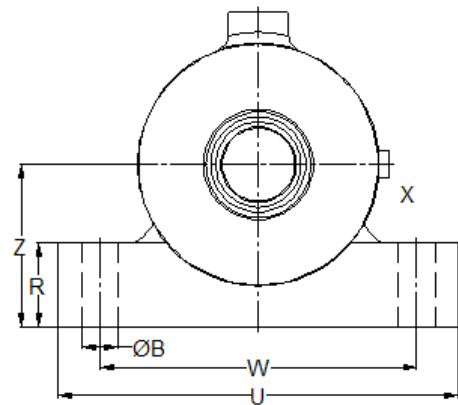
## Hydraulikzylinder HZ-350

Fussbefestigung **FB**



## Hydraulic cylinder HZ-350

Foot mounting **FB**



ØK	50	60	63	70	80	90	100	120	125	140	150	160	180	200	220	250
A	189	207	207	233	255	256	275	323	329	355	387	388	475	468	498	528
Q	149	163	163	163	205	206	221	259	265	285	267	268	335	328	338	348
P	20	22	22	22	25	25	27	32	32	35	60	60	70	70	80	90
R	20	25	25	25	30	30	50	50	50	60	70	70	70	70	80	90
U	125	150	150	150	185	185	240	250	250	265	310	310	330	370	400	420
W	100	120	120	120	150	150	190	200	200	215	265	265	290	310	345	360
Z	40	47	50	52	62	67	82	95	97	110	120	125	140	150	167	194
ØB	13	15	15	15	18	18	22	26	26	28	28	28	30	33	33	33

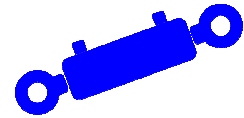
Entlüftungsschrauben „X“ optional

Maßänderungen möglich

Air bleed screws „X“ optional

Change of dimensions possible

Ernst Fitscha Ges.m.b.H. A-1230 Wien, Perfektastraße 83  
 Tel.: ++43-1-865 26 97 Fax: ++43-1-865 26 98 E-mail: office@fitschahydraulik.at  
 UID: ATU 14815903 DVR: 0918245 FN: 56700h

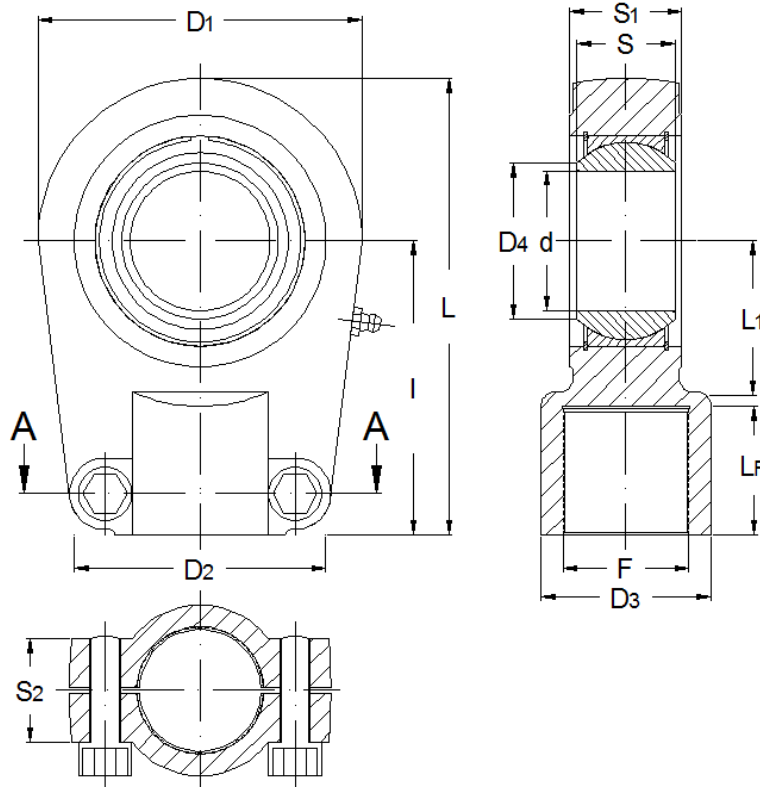


FITSCHA HYDRAULIK  
[www.fitschahydraulik.at](http://www.fitschahydraulik.at)

## Befestigung Stange

Gelenkkopf **GA** klemmbar

Ball joint end **GA** clampable



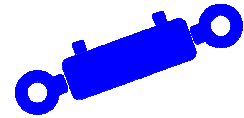
Bezeichnung Designation	d	I	S	LF	D1	D2	D3	D4	S1	S2	L	L1	F
<b>PR 20 U</b>	20	50	16	17	56	46	25	24,1	19	21	80	25	M16x1,5
<b>PR 25 U</b>	25	50	20	17	56	46	25	29,3	23	21	80	28	M16x1,5
<b>PR 30 U</b>	30	60	22	23	64	50	32	34,2	28	26	94	30	M22x1,5
<b>PR 35 U</b>	35	70	25	29	78	66	40	39,7	30	28	112	38	M28x1,5
<b>PR 40 U</b>	40	85	28	36	94	76	49	45	35	33	135	45	M35x1,5
<b>PR 50 U</b>	50	105	35	46	116	90	61	56	40	37	168	55	M45x1,5
<b>PR 60 U</b>	60	130	44	59	130	120	75	66,8	50	46	200	65	M58x1,5
<b>PR 70 U</b>	70	150	49	66	157	130	86	77,8	55	51	232	75	M65x1,5
<b>PR 80 U</b>	80	170	55	81	178	160	105	89,4	60	55	265	80	M80x2
<b>PR 90 U</b>	90	210	60	101	210	180	124	98,1	65	63	323	90	M100x2
<b>PR 100 U</b>	100	235	70	11	234	200	138	109,5	70	65	360,7	105	M110x2
<b>PR 110 U</b>	110	265	70	125	270	220	152	121,2	80	76	408,2	115	M120x3
<b>PR 120 U</b>	120	310	85	135	342	300	172	135,5	90	87	490	140	M130x3

Material: Stahl

Material: Steel

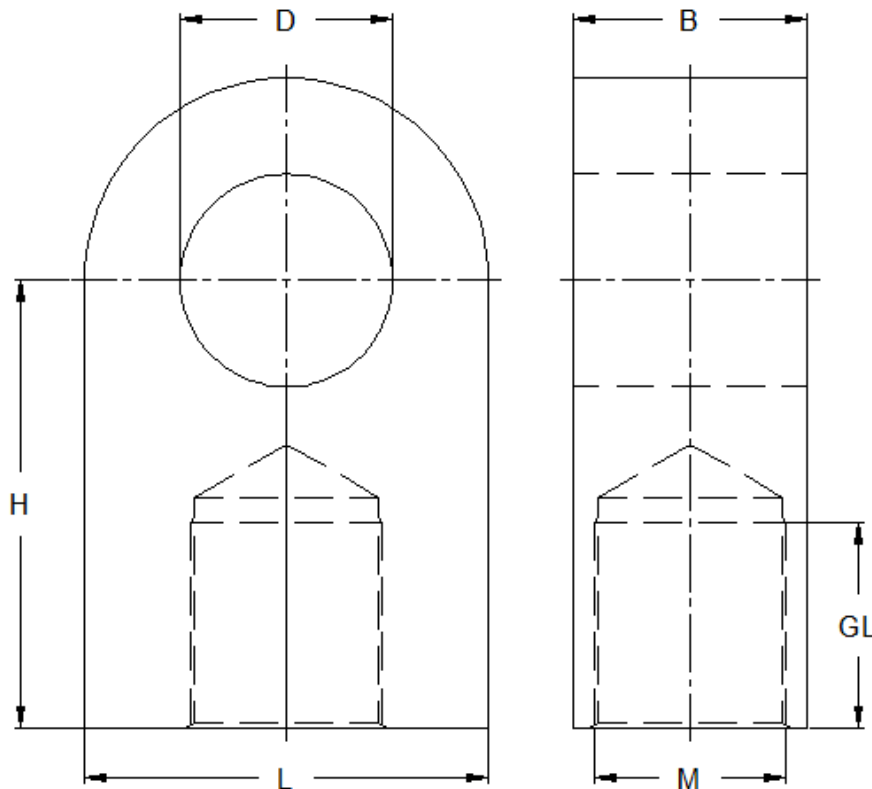
Ernst Fitscha Ges.m.b.H. A-1230 Wien, Perfektastraße 83  
 Tel.: ++43-1-865 26 97 Fax: ++43-1-865 26 98 E-mail: office@fitschahydraulik.at  
 UID: ATU 14815903 DVR: 0918245 FN: 56700h





Schwenkkopf **SA**

Fixed eye **SA**

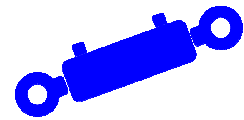


Bezeichnung Designation	D	M	H	L	B	GL
<b>SA 15</b>	15	14	61	30	20	22
<b>SA 20</b>	20	16x1,5	50	40	25	20
<b>SA 25</b>	25	16x1,5	50	45	25	20
<b>SA 30</b>	30	22x1,5	60	55	30	25
<b>SA 35</b>	35	28x1,5	70	65	35	30
<b>SA 40</b>	40	35x1,5	85	75	45	38
<b>SA 50</b>	50	45x1,5	105	95	55	48
<b>SA 60</b>	60	58x1,5	130	110	70	62
<b>SA 70</b>	70	65x1,5	150	130	80	70
<b>SA 80</b>	80	80x2	170	150	90	85
<b>SA 100</b>	100	110x2	235	190	120	115
<b>SA 110</b>	110	120x3	250	210	130	125

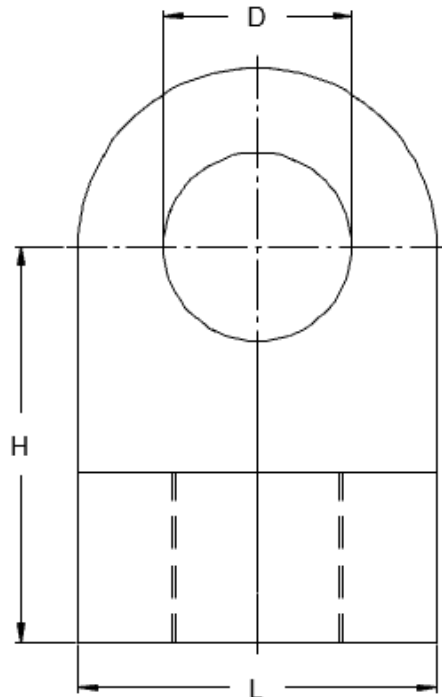
Material: Stahl

Material: Steel

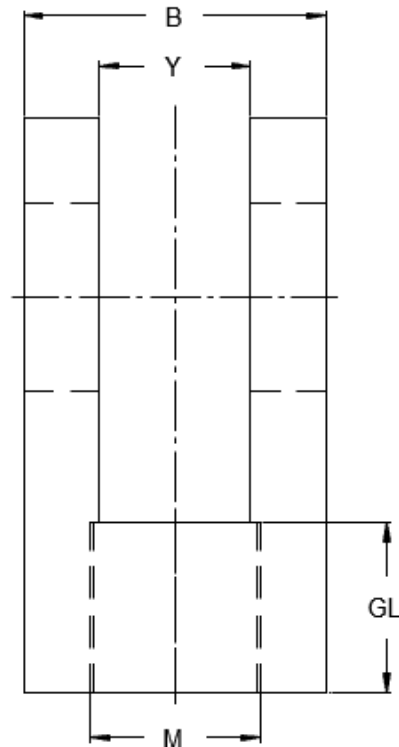
Ernst Fitscha Ges.m.b.H. A-1230 Wien, Perfektastraße 83  
 Tel.: ++43-1-865 26 97 Fax: ++43-1-865 26 98 E-mail: office@fitschahydraulik.at  
 UID: ATU 14815903 DVR: 0918245 FN: 56700h



## Gabelkopf **GK**



## Yoke **GK**



Bezeichnung Designation	D	M	H	L	B	Y	GL
<b>GK 25</b>	25	16x1,5	50	45	47	23	20
<b>GK 30</b>	30	22x1,5	60	55	56	28	25
<b>GK 35</b>	35	28x1,5	70	65	62	30	30
<b>GK 40</b>	40	35x1,5	85	75	71	35	38
<b>GK 50</b>	50	45x1,5	105	95	80	40	45
<b>GK 60</b>	60	58x1,5	130	110	100	50	63
<b>GK 70</b>	70	65x1,5	150	130	111	55	70
<b>GK 80</b>	80	80x2	170	150	120	60	90
<b>GK 90</b>	90	100x2	210	170	125	65	115
<b>GK 100</b>	100	110x2	235	190	140	70	130
<b>GK 110</b>	110	120x3	250	210	155	75	140

Material: Stahl

Material: Steel

Ernst Fitscha Ges.m.b.H. A-1230 Wien, Perfektastraße 83  
Tel.: ++43-1-865 26 97 Fax: ++43-1-865 26 98 E-mail: [office@fitschahydraulik.at](mailto:office@fitschahydraulik.at)  
UID: ATU 14815903 DVR: 0918245 FN: 56700h