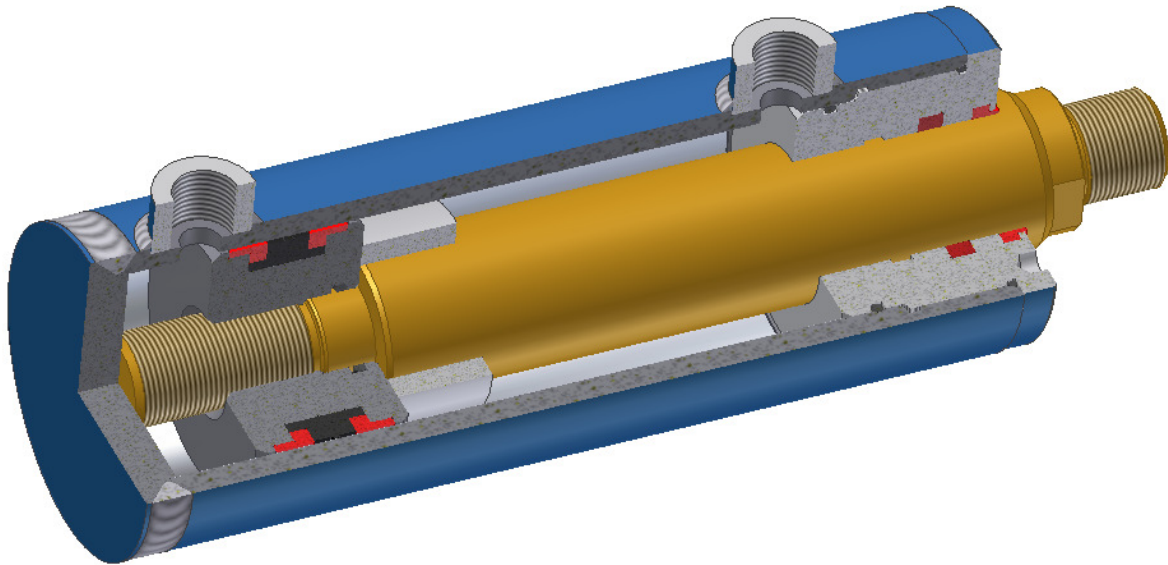


FITSCHA HYDRAULIK

[www.fitschahydraulik.at](http://www.fitschahydraulik.at)

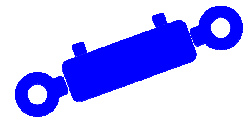
## Hydraulikzylinder HZ-250



<b>Beschreibung:</b>	Hydraulikzylinder doppelwirkend in ungedämpfter Bauweise, Schweiß-Schraubkombination, Verschleißteile leicht tauschbar
<b>Betriebsdruck:</b>	200 bar
<b>Prüfdruck:</b>	300 bar
<b>Abdichtung:</b>	Schmutzabstreifer Polyurethan PU Hythane-Nutring an der Kolbenstange O-Ring als statische Führungsdichtung TPU-Kompaktkolbendichtung mit Führungsringsen <b>alternativ:</b> Stick-Slip freie PTFE-Kolben- und Stangendichtungen
<b>Kolbengeschwindigkeit:</b>	max. 0,5 m/s
<b>Betriebstemperatur:</b>	-30 °C bis +80 °C
<b>Betriebsmedium:</b>	Hydrauliköl auf Mineralölbasis, andere Medien auf Anfrage
<b>Anschlüsse:</b>	Für metrische oder zöllige Rohrverschraubungen nach DIN 2353
<b>Kolbenstange:</b>	Werkstoff Ck45 oder 20MnV6, geschliffen, poliert und hartverchromt rostfreie oder gehärtete Ausführungen auf Anfrage Chromschichtstärke ca. 25 µm
<b>Zylinderrohr:</b>	Werkstoff ST52.3 DIN 2393-ISO H9

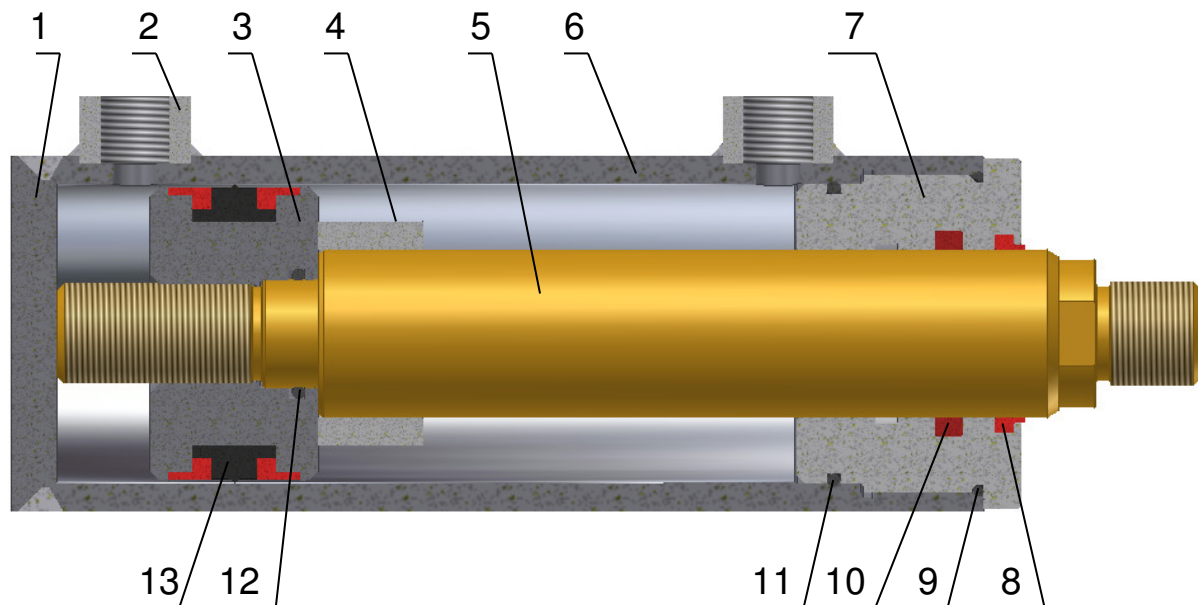
Ernst Fitscha Ges.m.b.H. A-1230 Wien, Perfektastraße 83  
Tel.: ++43-1-865 26 97 Fax: ++43-1-865 26 98 E-mail: [office@fitschahydraulik.at](mailto:office@fitschahydraulik.at)  
UID: ATU 14815903 DVR: 0918245 FN: 56700h

Stand: 15.03.2018



FITSCHA HYDRAULIK  
[www.fitschahydraulik.at](http://www.fitschahydraulik.at)

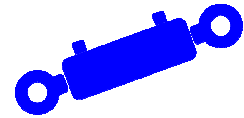
## Hydraulikzylinder HZ-250 - Stückliste



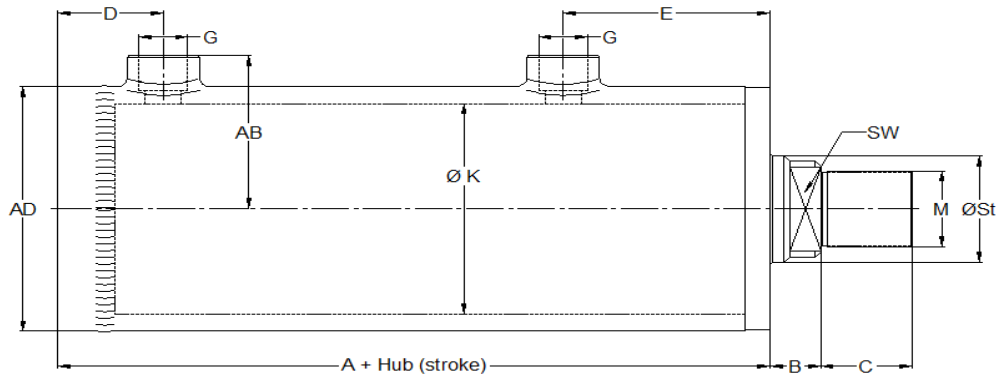
Pos.	Stk.	Bezeichnung	Bemerkung
1	1	Boden	ST52
2	2	Anschluß	metrisch oder zöllig
3	1	Kolben	ST52.3
4	1	Reduzierung	ST52.3
5	1	Kolbenstange	Ck45 oder 20MnV6
6	1	Zylinderrohr	ST52.3
7	1	Führung	GG25
8	1	Abstreifer	PU
9	1	O-Ring	NBR 70 Shore
10	1	Stangendichtung	Hythane
11	1	O-Ring	NBR 70 Shore
12	1	O-Ring	NBR 70 Shore
13	1	Kolbendichtung	TPU-NBR

Ernst Fitscha Ges.m.b.H. A-1230 Wien, Perfektastraße 83  
 Tel.: ++43-1-865 26 97 Fax: ++43-1-865 26 98 E-mail: [office@fitschahydraulik.at](mailto:office@fitschahydraulik.at)  
 UID: ATU 14815903 DVR: 0918245 FN: 56700h

Stand: 15.03.2018

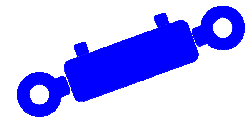


## Hydraulikzylinder HZ-250 Grundauführung ohne Befestigung



ØK	ØSt	AD	M	A	C	B	E	D	AB	G	SW
32	20	42	M14	97	20	20	38	16	35	G1/4"	17
40	22	50	M16x1,5	119	15	20	45	20	40	G3/8"	17
	25										18
50	25	60	M16x1,5	137	15	20	48	20	45	G3/8"	18
	30										22
60	30	70	M22x1,5	160	22	20	55	30	50	G3/8"	22
	35										26
63	32	75	M22x1,5	160	22	20	55	30	52,5	G3/8"	24
	35										26
	36										26
	40										32
70	35	80	M22x1,5	160	22	20	55	30	55	G3/8"	26
	40										32
80	40	95	M28x1,5	170	28	20	65	30	64	G1/2"	32
	45										32
	50										41
	60										46
100	45	115	M35x1,5	192	35	25	92	31	75,5	G3/4"	32
	50										41
	60										46
	70										65
120	70	140	M45x1,5	203	45	25	92	34	86,5	G3/4"	65
	80										68
125	60	145	M45x1,5	203	45	25	102	34	89	G3/4"	46
	70										65
140	70	160	M58x1,5	225	58	25	104	38	98	G1"	65
	80										68
150	70	170	M65x1,5	235	65	25	114	40	103	G1"	65
	80										68
160	80	180	M65x1,5	235	65	25	114	40	108	G1"	68
	90										81
	100										82
180	90	210	M80x2	282	80	30	122	50	123	G1"	81
	100										82
200	100	230	M80x2	280	80	40	122	58	137	G1"	82
	110										Ø10 <sup>1)</sup>
	120										Ø10 <sup>1)</sup>
220	120	254,5	M110x2	320	110	40	134	58	151	G1"	Ø10 <sup>1)</sup>
250	120	298,5	M110x2	305	110	30	147	71	173	G1"	Ø10 <sup>1)</sup>

1) Ab Kolbenstangen Ø110 wird statt SW mit Bohrung geliefert

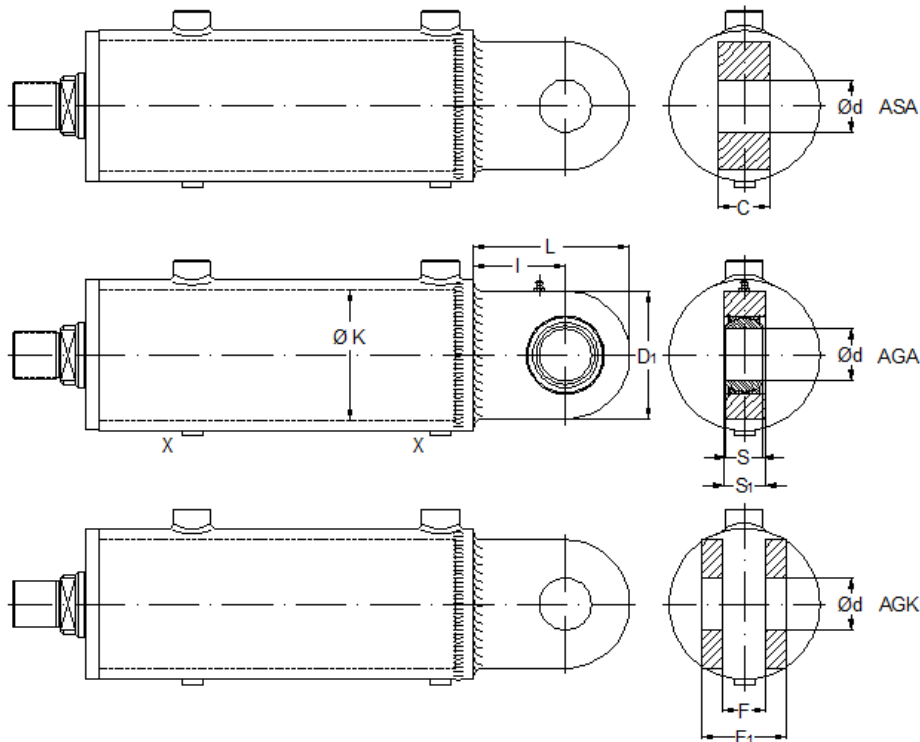


FITSCHA HYDRAULIK  
www.fitschahydraulik.at

# Befestigung Zylinder

## Hydraulikzylinder HZ-250

### Bodenbefestigung



Befestigung ASA: Schwenkauge

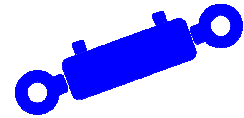
Befestigung AGA: Gelenkauge mit Schmiernippel

Befestigung AGK: Gabel

Entlüftungsschrauben „X“ optional

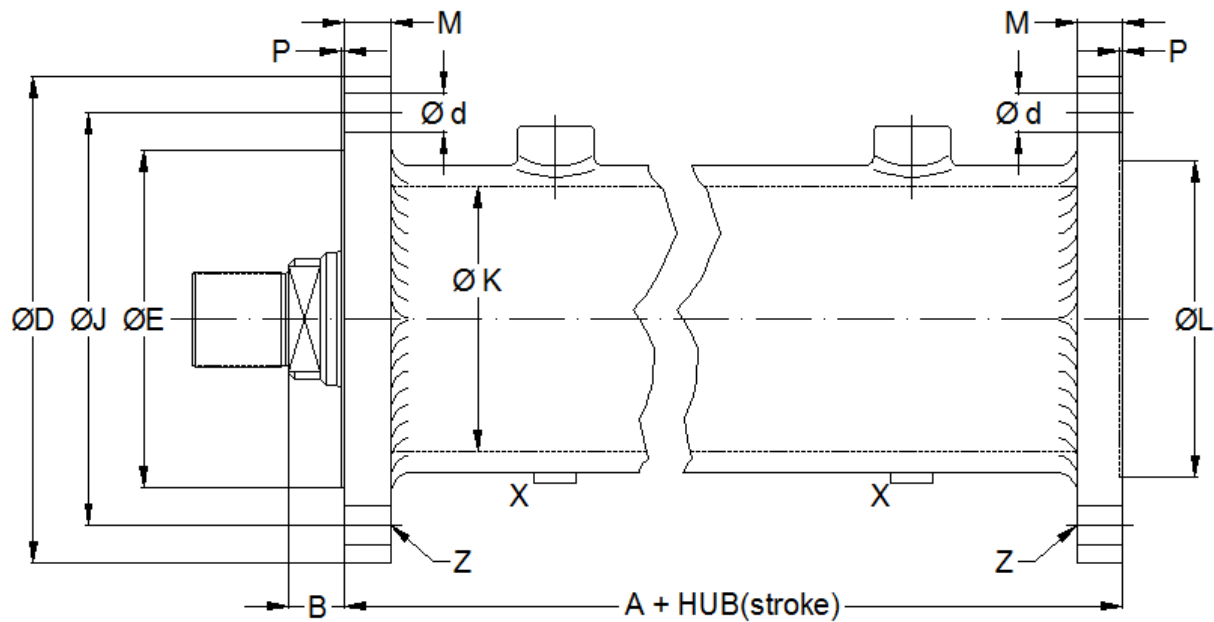
ØK	32	40	50	60	63	70	80	100	125	140	150	160	180	200	220	250
Ød	15	20	25	30	30	30	35	40	50	60	70	70	80	80	100	100
S	12	16	20	22	22	22	25	28	35	44	49	49	55	55	70	70
S1	15	19	23	28	28	28	30	35	40	50	55	55	60	60	70	70
L	53,5	63	72,5	83,5	83,5	83,5	102	119	150	170	197	197	231	231	295	295
I	31	38	45	51	51	51	61	69	88	100	115	115	141	141	170	170
D1	45	50	55	65	65	65	83	100	123	140	164	164	180	180	250	250
C	12	15	20	25	25	25	30	40	50	60	70	70	70	80	80	80
F	13	17	21	26	26	26	31	41	41	52	62	62	72	82	82	82
F1	29	33	41	50	50	50	61	81	81	102	122	122	142	162	162	162

Ernst Fitscha Ges.m.b.H. A-1230 Wien, Perfektastraße 83  
Tel.: ++43-1-865 26 97 Fax: ++43-1-865 26 98 E-mail: office@fitschahydraulik.at  
UID: ATU 14815903 DVR: 0918245 FN: 56700h



## Hydraulikzylinder HZ-250

Kopfflansch **KF**  
Bodenflansch **BF**



ØK	32	40	50	60	63	70	80	100	125	140	150	160	180	200	220	250
ØD	95	110	120	168	168	168	168	205	230	265	295	295	320	360	390	430
ØJ	72	90	96	140	140	140	140	170	195	220	240	240	280	320	345	380
ØE	52	65	72	110	110	110	110	135	160	175	195	195	240	280	300	320
ØL	42	52	62	95	95	95	95	120	150	165	185	185	230	270	290	320
M	9	9	12	15	15	15	15	16	22	22	25	25	33	39	39	53
P	2	2	2	2	2	2	2	2	2	2	2	2	4	6	6	6
Ød	9,5	9,5	11,5	14	14	14	14	18,5	18,5	22	22	22	24	24	26	29
B	22	22	22	22	22	22	22	27	27	27	27	27	34	46	46	36
A	95	117	135	158	158	158	168	190	201	223	233	233	278	274	314	299
Z	4	4	4	4	4	4	6	6	6	6	6	6	8	8	8	12

„Z“ = Anzahl der Flanschbohrungen

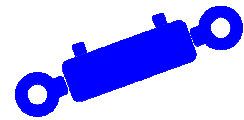
Auf Wunsch ohne Zentrierung „Ø E“

Druckanschlüsse zwischen  
zwei Flanschbohrungen

Entlüftungsschrauben „X“ optional

Maßänderungen möglich

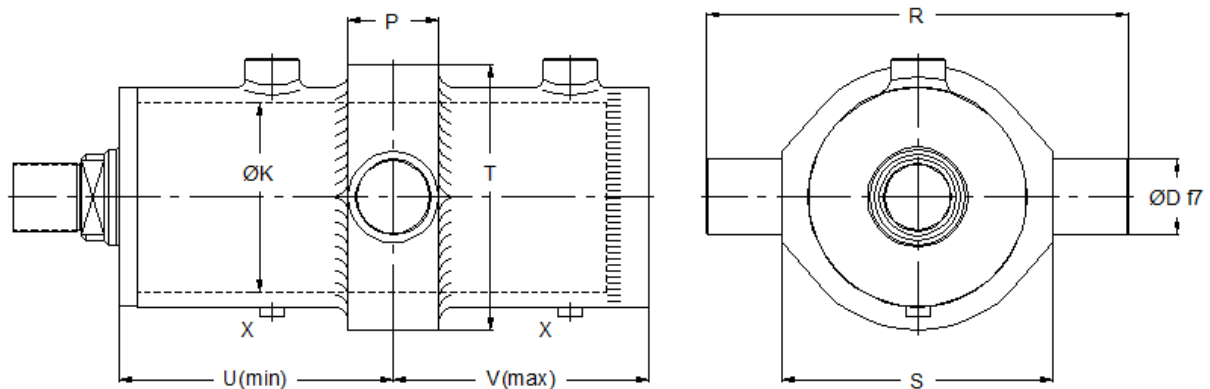
Ernst Fitscha Ges.m.b.H. A-1230 Wien, Perfektastraße 83  
Tel.: ++43-1-865 26 97 Fax: ++43-1-865 26 98 E-mail: office@fitschahydraulik.at  
UID: ATU 14815903 DVR: 0918245 FN: 56700h



FITSCHA HYDRAULIK  
[www.fitschahydraulik.at](http://www.fitschahydraulik.at)

## Hydraulikzylinder HZ-250

### Schwenkzapfen **SZ**



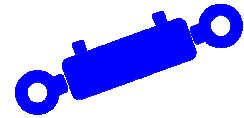
ØK	32	40	50	60	63	70	80	100	125	140	150	160	180	200	220	250
ØD	15	20	25	30	30	30	35	40	50	60	70	70	80	90	100	110
P	20	30	40	40	40	40	50	50	60	70	80	80	90	100	110	120
R	90	110	130	160	160	160	190	225	280	320	370	370	410	450	480	540
S	60	70	80	100	100	100	120	145	180	200	230	230	250	270	290	340
T	55	65	80	95	95	95	112	140	175	190	220	220	240	260	280	334
U(min)	82	88	95	105	105	105	115	147	162	172	187	187	200	205	205	240
V(min)	65	70	82	84	84	84	90	100	106	122	130	130	150	155	155	175

Lage Schwenkzapfen zwischen  
 U(min) und V(min) wählen

Entlüftungsschrauben „X“ optional

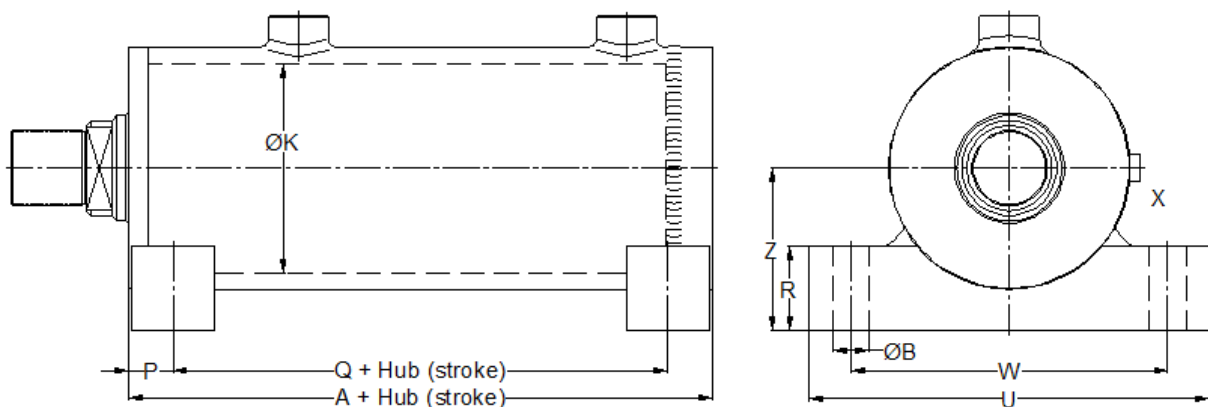
Maßänderungen möglich

Ernst Fitscha Ges.m.b.H. A-1230 Wien, Perfektastraße 83  
 Tel.: ++43-1-865 26 97 Fax: ++43-1-865 26 98 E-mail: [office@fitschahydraulik.at](mailto:office@fitschahydraulik.at)  
 UID: ATU 14815903 DVR: 0918245 FN: 56700h



## Hydraulikzylinder HZ-250

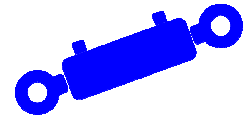
### Fussbefestigung **FB**



ØK	32	40	50	60	63	70	80	100	125	140	150	160	180	200	220	250
<b>A</b>	97	119	137	160	160	160	170	192	203	225	235	235	282	280	320	305
<b>Q</b>	82	89	97	120	120	120	126	142	149	161	165	165	162	140	180	145
<b>P</b>	15	15	20	20	20	20	22	25	27	32	35	35	60	70	70	80
<b>R</b>	15	15	20	20	20	20	25	30	50	50	60	60	70	70	70	80
<b>U</b>	80	90	110	125	125	125	150	185	240	250	265	265	310	330	370	400
<b>W</b>	60	70	85	100	100	100	120	150	190	200	215	215	265	290	310	345
<b>Z</b>	28	32	40	46	46	46	58	72	97	104	105	105	140	150	160	190
<b>ØB</b>	9,5	9,5	11	13	13	13	15	18	22	26	28	28	28	30	33	33

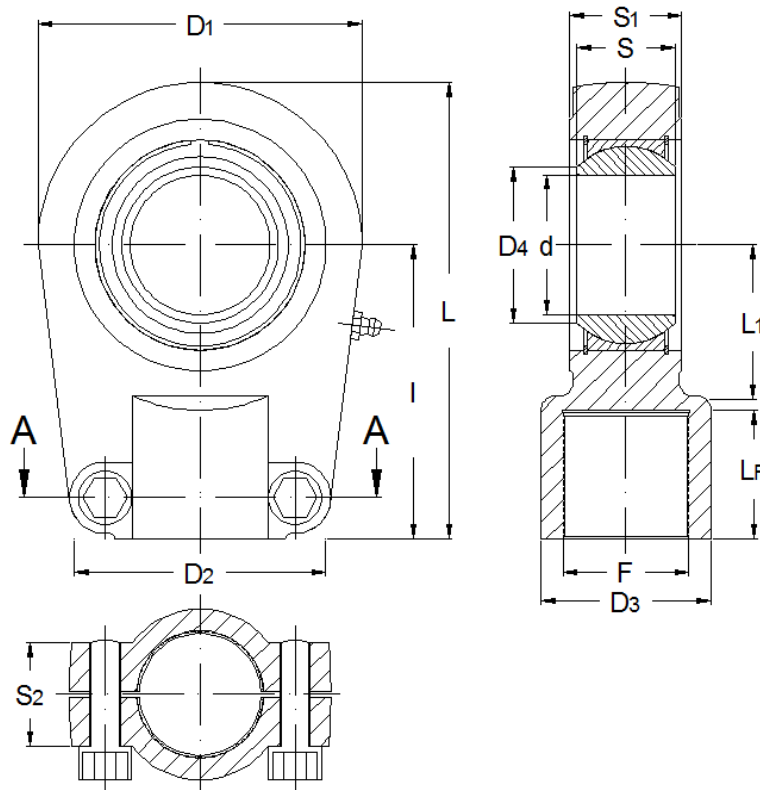
Entlüftungsschrauben „X“ optional

Maßänderungen möglich



## Befestigung Stange

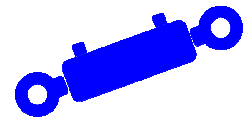
Gelenkkopf **GA** klemmbar



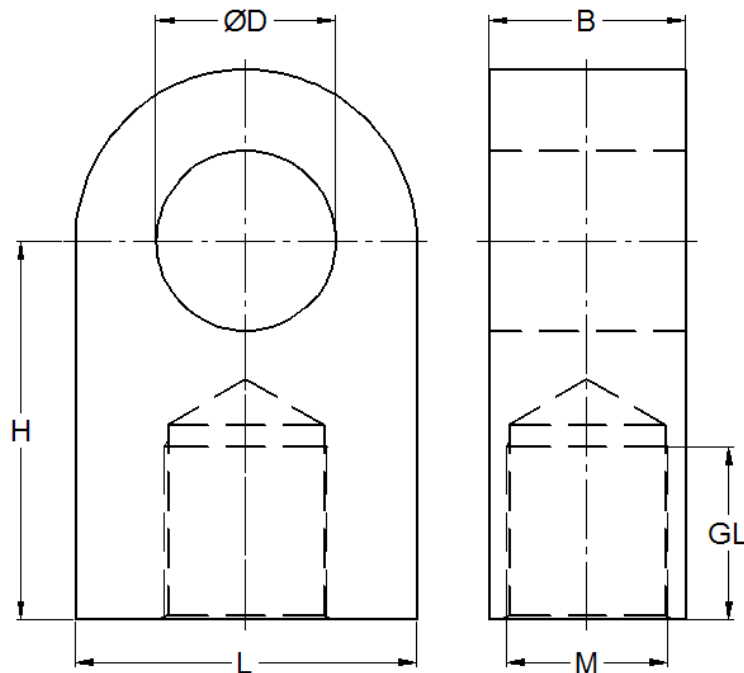
Bezeichnung Designation	d	I	S	LF	D1	D2	D3	D4	S1	S2	L	L1	F
PR 20 U	20	50	16	17	56	46	25	24,1	19	21	80	25	M16x1,5
PR 25 U	25	50	20	17	56	46	25	29,3	23	21	80	28	M16x1,5
PR 30 U	30	60	22	23	64	50	32	34,2	28	26	94	30	M22x1,5
PR 35 U	35	70	25	29	78	66	40	39,7	30	28	112	38	M28x1,5
PR 40 U	40	85	28	36	94	76	49	45	35	33	135	45	M35x1,5
PR 50 U	50	105	35	46	116	90	61	56	40	37	168	55	M45x1,5
PR 60 U	60	130	44	59	130	120	75	66,8	50	46	200	65	M58x1,5
PR 70 U	70	150	49	66	157	130	86	77,8	55	51	232	75	M65x1,5
PR 80 U	80	170	55	81	178	160	105	89,4	60	55	265	80	M80x2
PR 90 U	90	210	60	101	210	180	124	98,1	65	63	323	90	M100x2
PR 100 U	100	235	70	11	234	200	138	109,5	70	65	360,7	105	M110x2
PR 110 U	110	265	70	125	270	220	152	121,2	80	76	408,2	115	M120x3
PR 120 U	120	310	85	135	342	300	172	135,5	90	87	490	140	M130x3

Material: Stahl



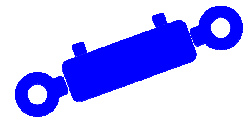


## Schwenkkopf SA

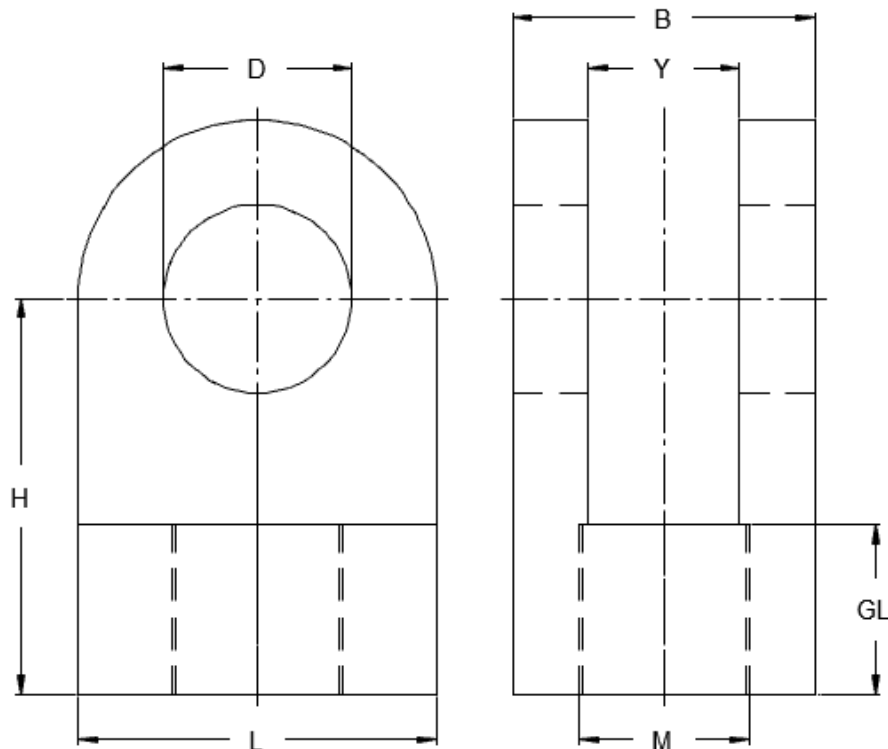


Bezeichnung Designation	D	M	H	L	B	GL
SA 15	15	14	61	30	20	22
SA 20	20	16x1,5	50	40	25	20
SA 25	25	16x1,5	50	45	25	20
SA 30	30	22x1,5	60	55	30	25
SA 35	35	28x1,5	70	65	35	30
SA 40	40	35x1,5	85	75	45	38
SA 50	50	45x1,5	105	95	55	48
SA 60	60	58x1,5	130	110	70	62
SA 70	70	65x1,5	150	130	80	70
SA 80	80	80x2	170	150	90	85
SA 100	100	110x2	235	190	120	115

Material: Stahl



## Gabelkopf **GK**



Bezeichnung Designation	D	M	H	L	B	Y	GL
<b>GK 25</b>	25	16x1,5	50	45	47	23	20
<b>GK 30</b>	30	22x1,5	60	55	56	28	25
<b>GK 35</b>	35	28x1,5	70	65	62	30	30
<b>GK 40</b>	40	35x1,5	85	75	71	35	38
<b>GK 50</b>	50	45x1,5	105	95	80	40	45
<b>GK 60</b>	60	58x1,5	130	110	100	50	63
<b>GK 70</b>	70	65x1,5	150	130	111	55	70
<b>GK 80</b>	80	80x2	170	150	120	60	90
<b>GK 90</b>	90	100x2	210	170	125	65	115
<b>GK 100</b>	100	110x2	235	190	140	70	130

Material: Stahl