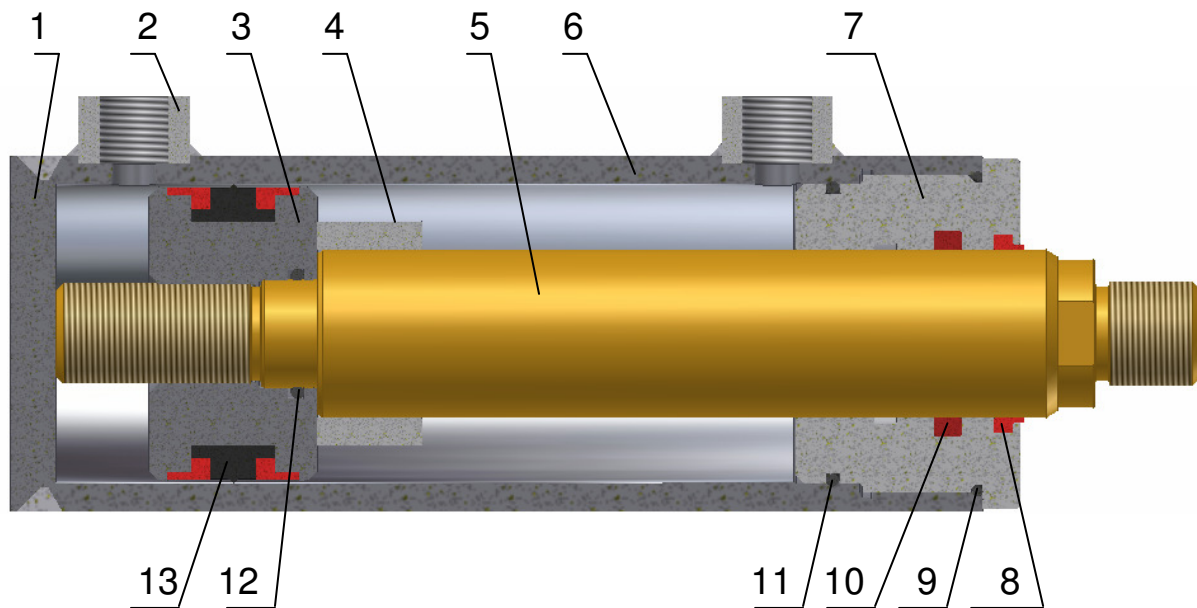


Hydraulikzylinder HZ-250 - Stückliste



Pos.	Stk.	Bezeichnung	Bemerkung
1	1	Boden	ST52
2	2	Anschluß	metrisch oder zöllig
3	1	Kolben	ST52.3
4	1	Reduzierung	ST52.3
5	1	Kolbenstange	Ck45 oder 20MnV6
6	1	Zylinderrohr	ST52.3
7	1	Führung	GG25
8	1	Abstreifer	PU
9	1	O-Ring	NBR 70 Shore
10	1	Stangendichtung	Hythane
11	1	O-Ring	NBR 70 Shore
12	1	O-Ring	NBR 70 Shore
13	1	Kolbendichtung	TPU-NBR