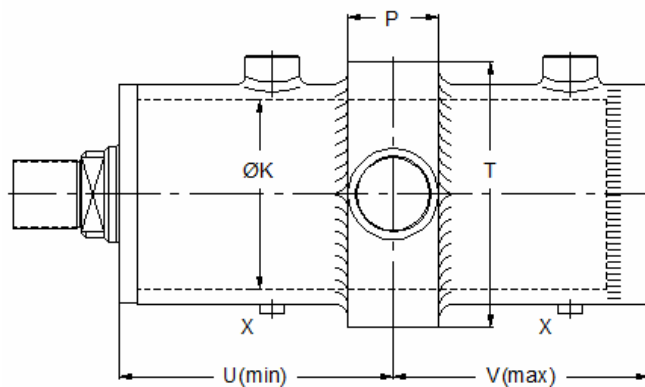


FITSCHA HYDRAULIK
www.fitschahydraulik.at

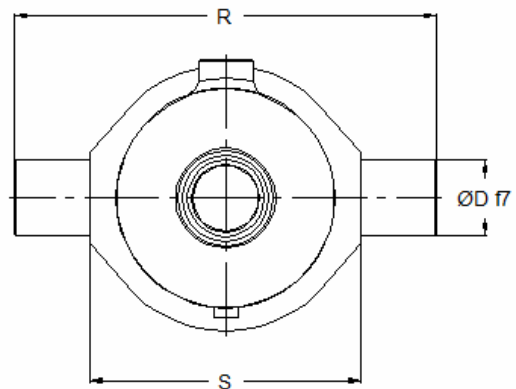
Hydraulikzylinder HZ-250

Schwenkzapfen **SZ**



Hydraulic cylinder HZ-250

Trunnion **SZ**



ØK	32	40	50	60	63	70	80	100	125	140	150	160	180	200	220	250
ØD	15	20	25	30	30	30	35	40	50	60	70	70	80	90	100	110
P	20	30	40	40	40	40	50	50	60	70	80	80	90	100	110	120
R	90	110	130	160	160	160	190	225	280	320	370	370	410	450	480	540
S	60	70	80	100	100	100	120	145	180	200	230	230	250	270	290	340
T	55	65	80	95	95	95	112	140	175	190	220	220	240	260	280	334
U(min)	82	88	95	105	105	105	115	147	162	172	187	187	200	205	205	240
V(min)	65	70	82	84	84	84	90	100	106	122	130	130	150	155	155	175

Lage Schwenkzapfen zwischen
U(min) und **V(min)** wählen

Entlüftungsschrauben „X“ optional

Maßänderungen möglich

Select position of trunnion between
U(min) and **V(min)**

Air bleed screws „X“ optional

Change of dimensions possible

Ernst Fitscha Ges.m.b.H. A-1230 Wien, Perfektastraße 83
 Tel.: ++43-1-865 26 97 Fax: ++43-1-865 26 98 E-mail: office@fitschahydraulik.at
 UID: ATU 14815903 DVR: 0918245 FN: 56700h