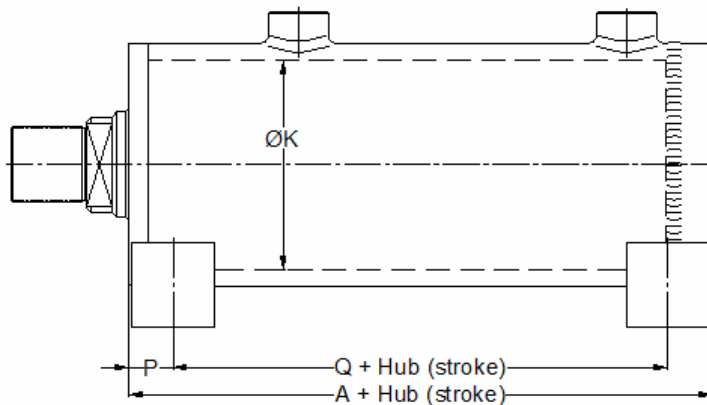


FITSCHA HYDRAULIK  
[www.fitschahydraulik.at](http://www.fitschahydraulik.at)

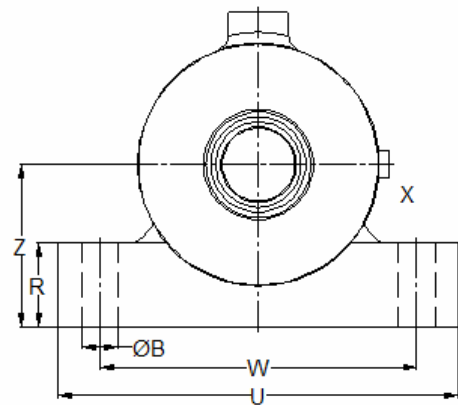
## Hydraulikzylinder HZ-250

Fussbefestigung **FB**



## Hydraulic cylinder HZ-250

Foot mounting **FB**



ØK	32	40	50	60	63	70	80	100	125	140	150	160	180	200	220	250
A	97	119	137	160	160	160	170	192	203	225	235	235	282	280	320	305
Q	82	89	97	120	120	120	126	142	149	161	165	165	162	140	180	145
P	15	15	20	20	20	20	22	25	27	32	35	35	60	70	70	80
R	15	15	20	20	20	20	25	30	50	50	60	60	70	70	70	80
U	80	90	110	125	125	125	150	185	240	250	265	265	310	330	370	400
W	60	70	85	100	100	100	120	150	190	200	215	215	265	290	310	345
Z	28	32	40	46	46	46	58	72	97	104	105	105	140	150	160	190
ØB	9,5	9,5	11	13	13	13	15	18	22	26	28	28	28	30	33	33

Entlüftungsschrauben „X“ optional

Maßänderungen möglich

Air bleed screws „X“ optional

Change of dimensions possible

Ernst Fitscha Ges.m.b.H. A-1230 Wien, Perfektastraße 83  
 Tel.: ++43-1-865 26 97 Fax: ++43-1-865 26 98 E-mail: office@fitschahydraulik.at  
 UID: ATU 14815903 DVR: 0918245 FN: 56700h